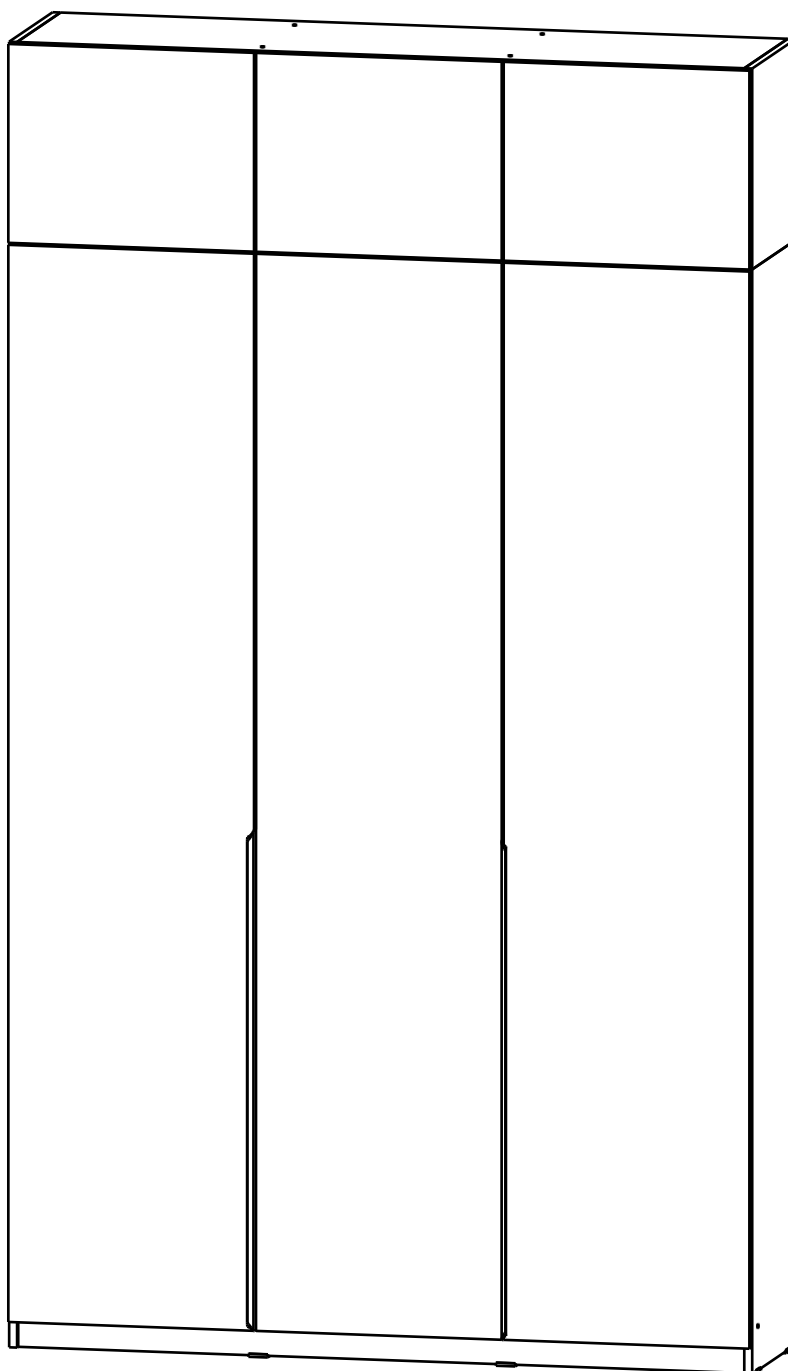


# VERESK

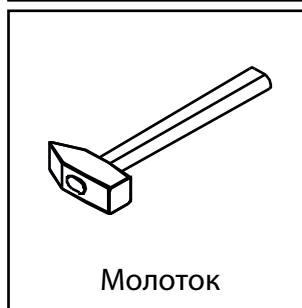
МЕБЕЛЬНАЯ ФАБРИКА

Инструкция по сборке  
Распашной шкаф с антресолью Салленс - 3  
Наполнение: 3.3 ШР: Б + П + Б





## Инструмент (в комплект не входит)



Сборку изделия производить на ровном полу, застеленном материалом, предотвращающем порчу деталей, и согласно данной инструкции.

Перед сборкой изделия необходимо внимательно ознакомиться с инструкцией, проверить в соответствии с настоящей инструкцией количество деталей и фурнитуры, определить положение деталей в изделии по схеме сборки.

Детали необходимо закреплять прочно, не допуская их качания. При сборке следует избегать неосторожных ударов и излишних усилий.

Настоятельно рекомендуем доверить сборку изделия профессиональным сборщикам мебели.

Сохранность и долговечность мебели зависят от эксплуатации и ухода за ней.

### 1. Не рекомендуется:

- устанавливать изделия вблизи отопительных приборов;
- содержать изделия в сырых не отапливаемых помещениях;
- ставить на поверхности полок, горизонтальных щитов горячие предметы;
- оставлять без надобности двери открытыми, ящики выдвинутыми.

### 2. Необходимо:

- лицевые поверхности беречь от механических повреждений, т.к. их ремонт в домашних условиях почти невозможен;
- предохранять изделия от попадания на них кислот, щелочей, различных растворителей; облитое место следует немедленно вытереть сухой мягкой тканью;
- протирать изделия мягкой, сухой тканью; при этом допускается использование только специальных составов для ухода за мебелью.

### Внимание!

В связи с постоянным совершенствованием и модернизацией продукции предприятие оставляет за собой права вносить изменения в конструкцию без предварительного оповещения.

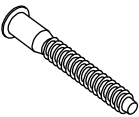
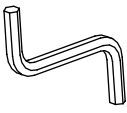

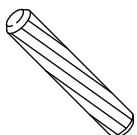
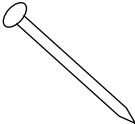
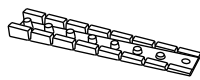

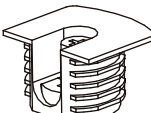
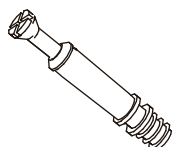

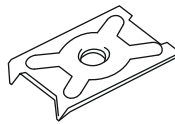
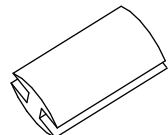


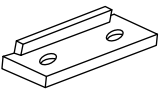
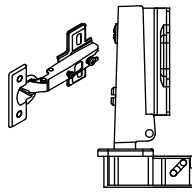
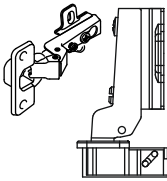
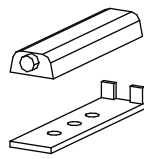
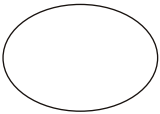
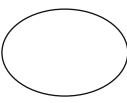

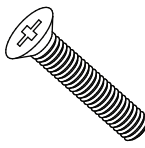
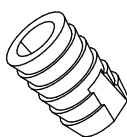
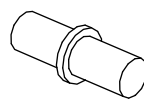
За механические повреждения, возникшие при транспортировке, сборке и хранении предприятие-изготовитель ответственности не несет.

В случае обнаружения производственных дефектов или недостачи элементов следует обращаться по месту приобретения мебели.

# Перечень деталей

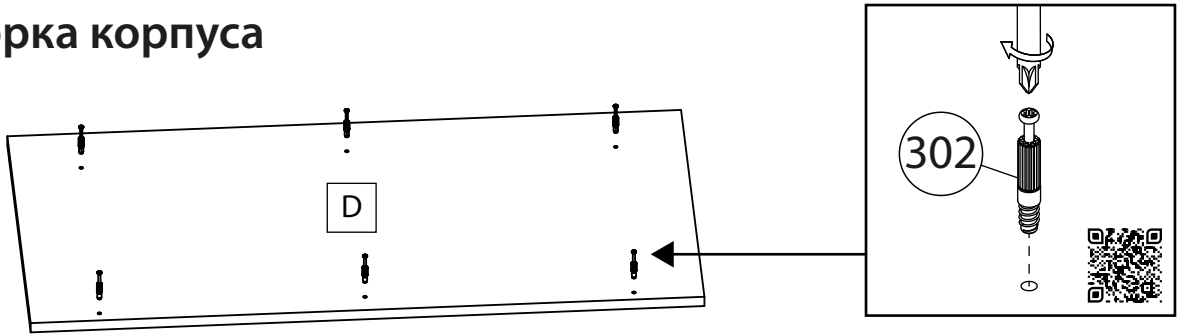
Обознач.	Наименование детали	Кол-во	Обознач.	Наименование детали	Кол-во
B	Бок	2	F1	Фасад	1
D	Дно	1	F3	Фасад	1
K	Крыша	1	F5	Фасад	1
Z	Задняя стенка	3	F2	Фасад антресоли	1
R	Ребро жесткости	1	F4	Фасад антресоли	1
G	Перегородка	2	F6	Фасад антресоли	1
P1	Полка 1	2	B3	Бок антресоли	2
P2	Полка 2	1	Z3	Задняя стенка антресоли	1
P3	Полка 3	2	D3	Дно антресоли	1
C	Съёмная полка	6	K3	Крыша антресоли	1
T	Цоколь	2	G3	Перегородка антресоли	2

## Фурнитура

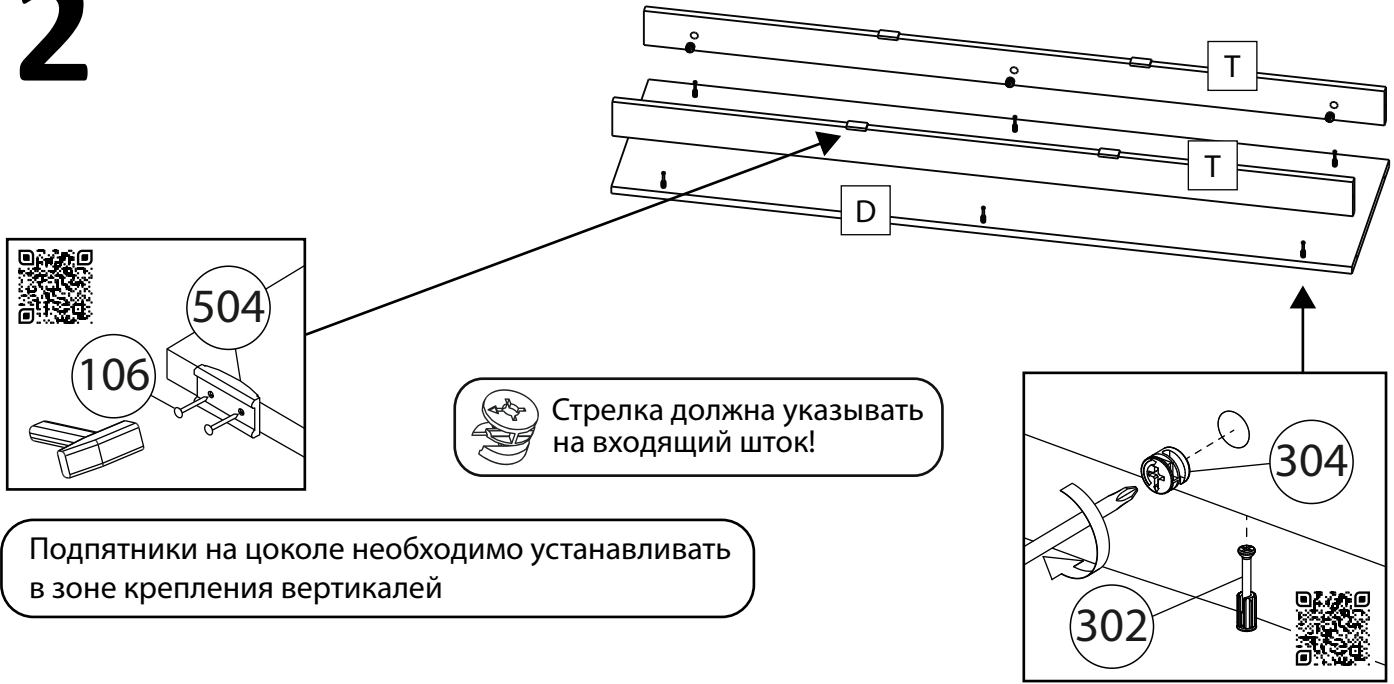
<p><b>306</b></p>  <p><u>Евровинт 7x50</u></p>	<p><b>000</b></p>  <p><u>Ключ зиг-заг к шестиграннику</u></p>	<p><b>100</b></p>  <p><u>Саморез 3,5x16</u></p>	<p><b>107</b></p>  <p><u>Шкант бук 8x30</u></p>	<p><b>106</b></p>  <p><u>Гвоздь 1,6x25</u></p>	<p><b>508</b></p>  <p><u>Клин монтажный</u></p>
<p><b>300</b></p>  <p><u>Винт стяжки VB35</u></p>	<p><b>301</b></p>  <p><u>Корпус стяжки VB35</u></p>	<p><b>302</b></p>  <p><u>Шток эксцентрика</u></p>	<p><b>304</b></p>  <p><u>Эксцентрик</u></p>	<p><b>002</b></p>  <p><u>Скоба для задней стенки</u></p>	<p><b>003*</b></p>  <p><u>Соединитель ДВП</u></p>
<p><b>305</b></p>  <p><u>Евровинт 6,3x13</u></p>	<p><b>400</b></p>  <p><u>Ручка торцевая</u></p>	<p><b>504</b></p>  <p><u>Подпятник</u></p>	<p><b>602</b></p>  <p><u>Петля накладная</u></p>	<p><b>603</b></p>  <p><u>Петля полунакладная</u></p>	<p><b>607</b></p>  <p><u>Толкатель фасадов</u></p>
<p><b>503</b></p>  <p><u>Заглушка d17-20</u></p>	<p><b>506</b></p>  <p><u>Заглушка d13</u></p>	<p><b>502</b></p>  <p><u>Амортизатор самоклеящийся</u></p>	<p><b>201</b></p>  <p><u>Винт потай М6x25</u></p>	<p><b>203</b></p>  <p><u>Футорка пластик</u></p>	<p><b>702</b></p>  <p><u>Полкодержатель металл</u></p>

\* Детали и фурнитура согласно заказанной комплектации

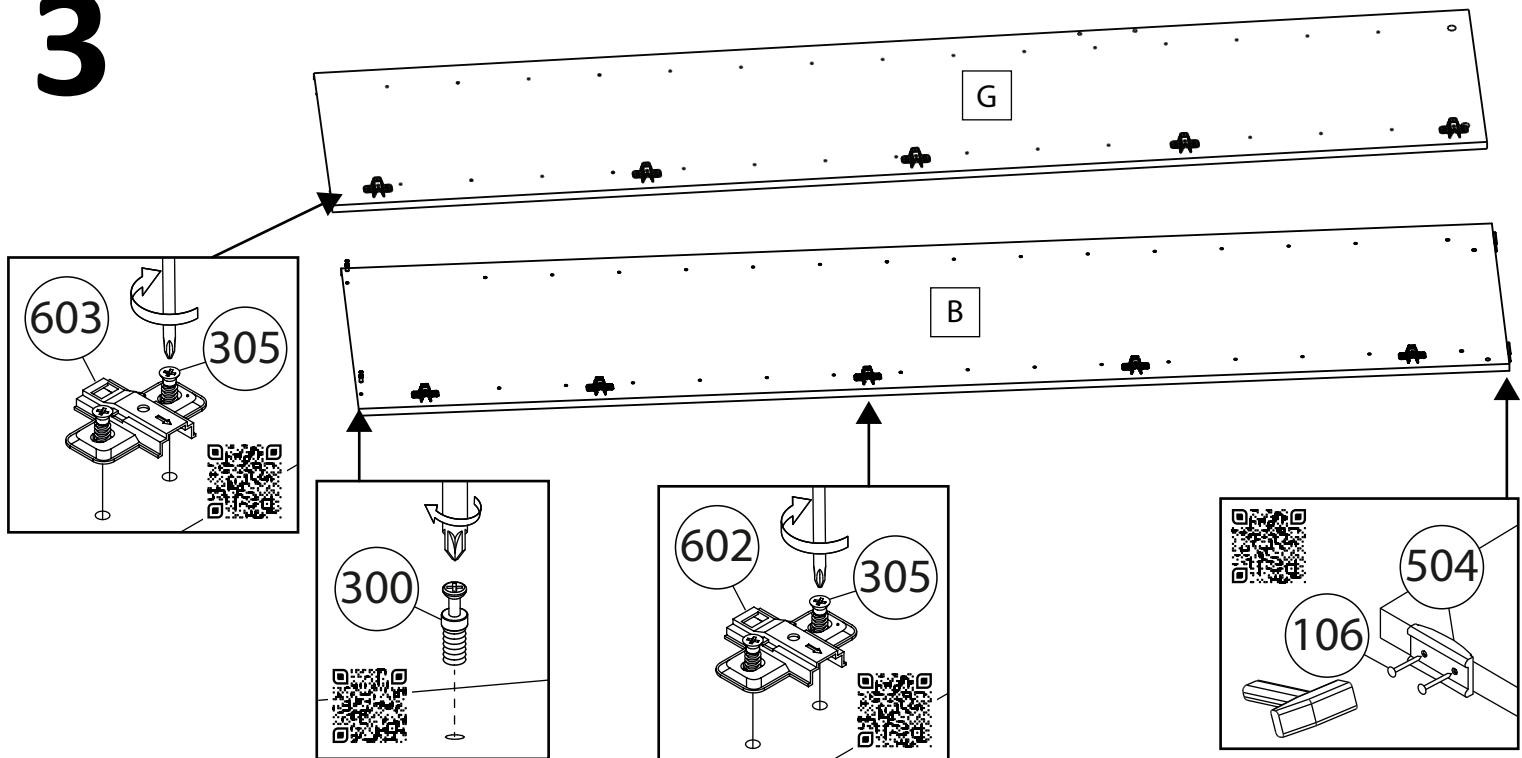
# 1 Сборка корпуса



# 2



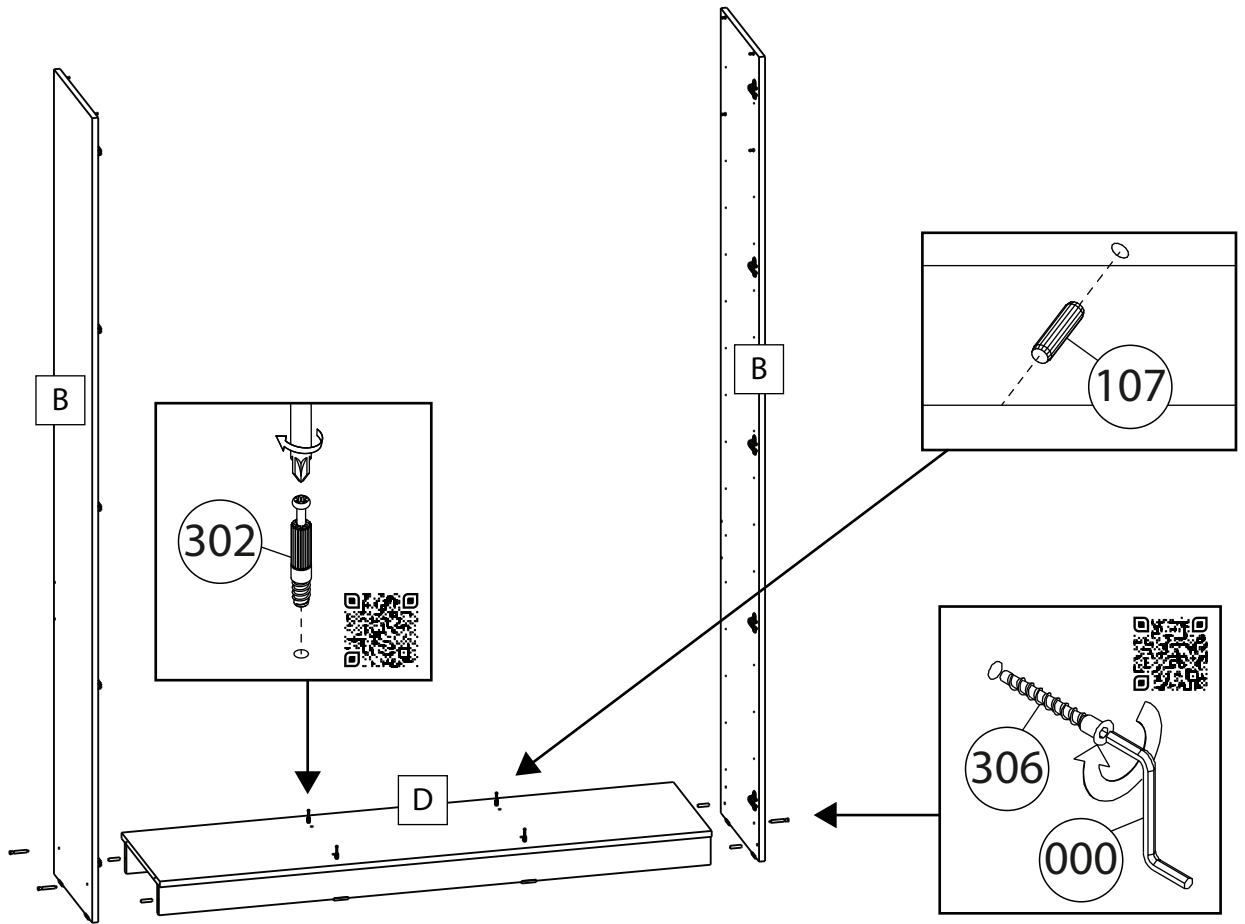
# 3



Второй бок (B) собирается аналогично

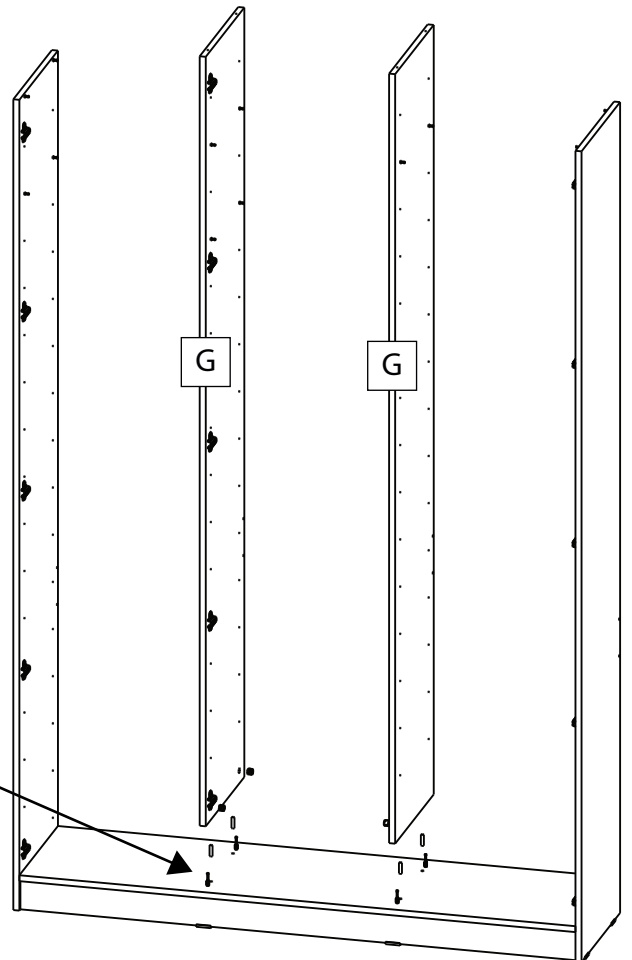
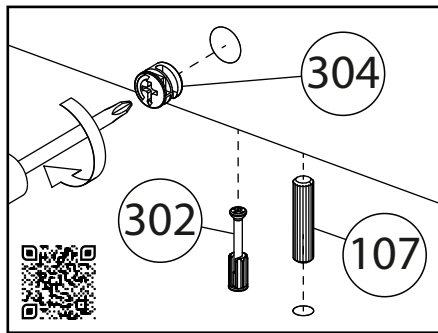
Вторая перегородка (G) без петель

# 4

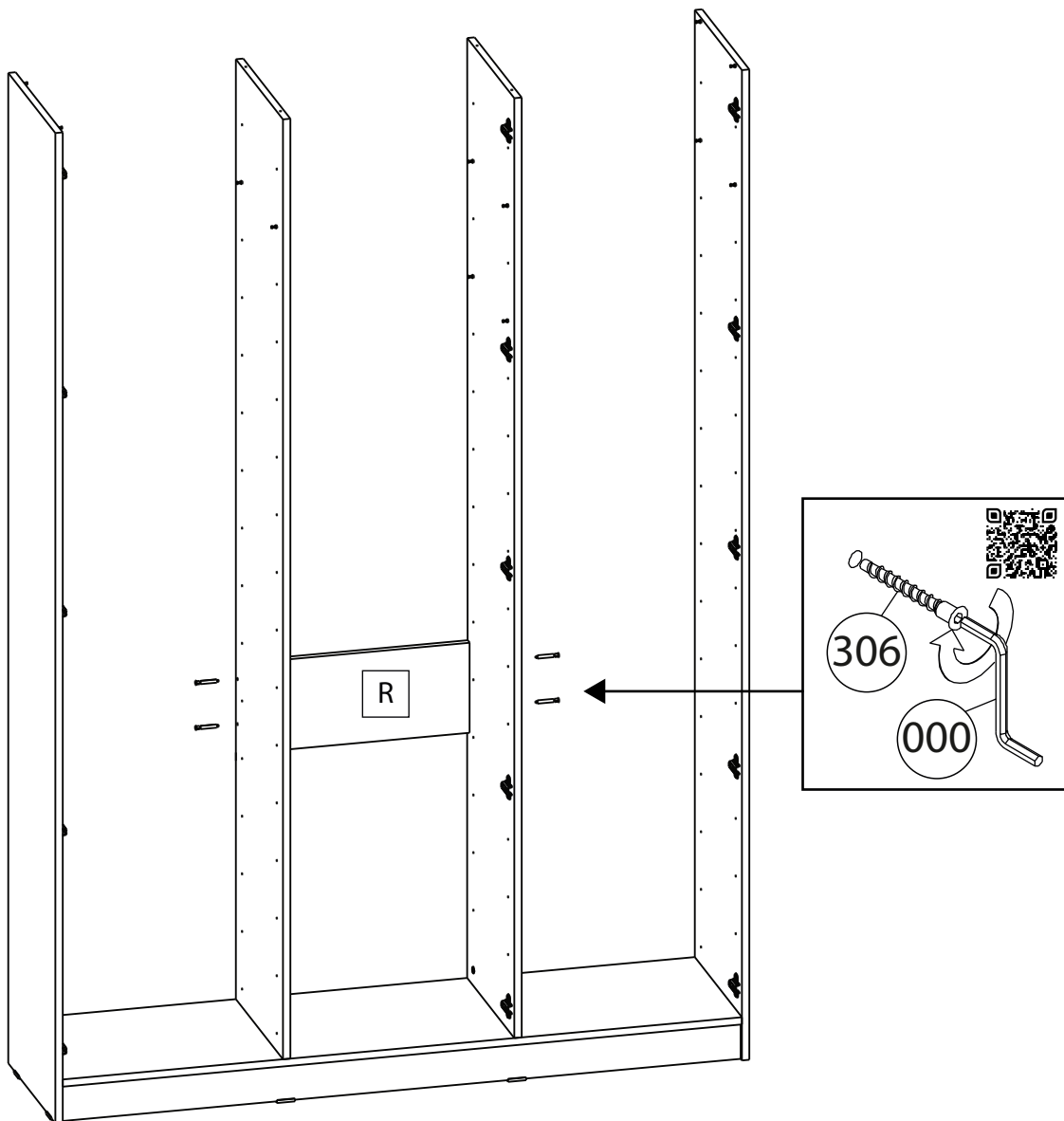


# 5

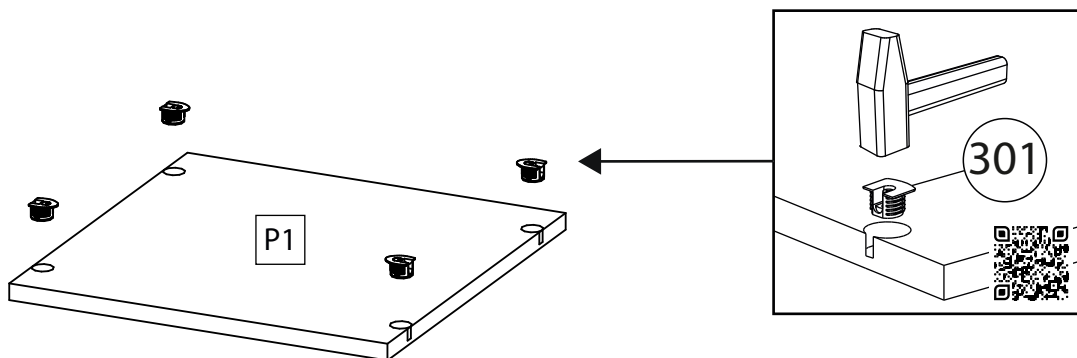
 Стрелка должна указывать на входящий шток!



# 6

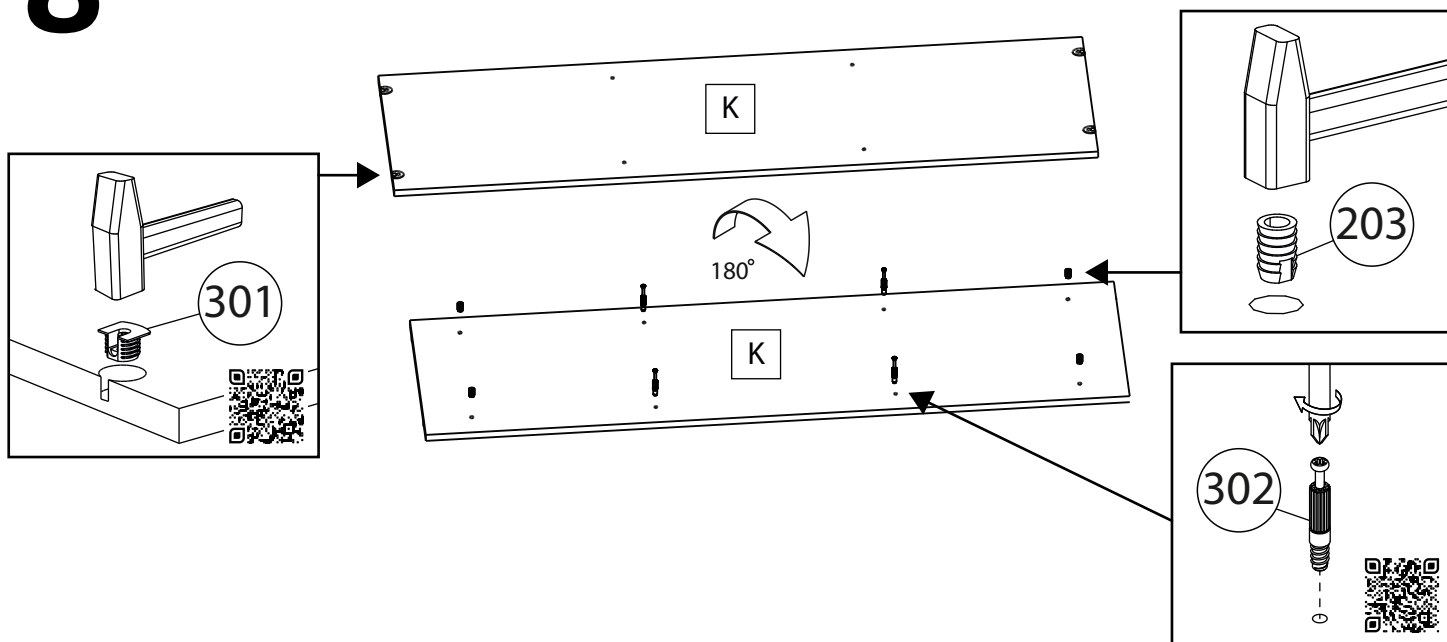


# 7

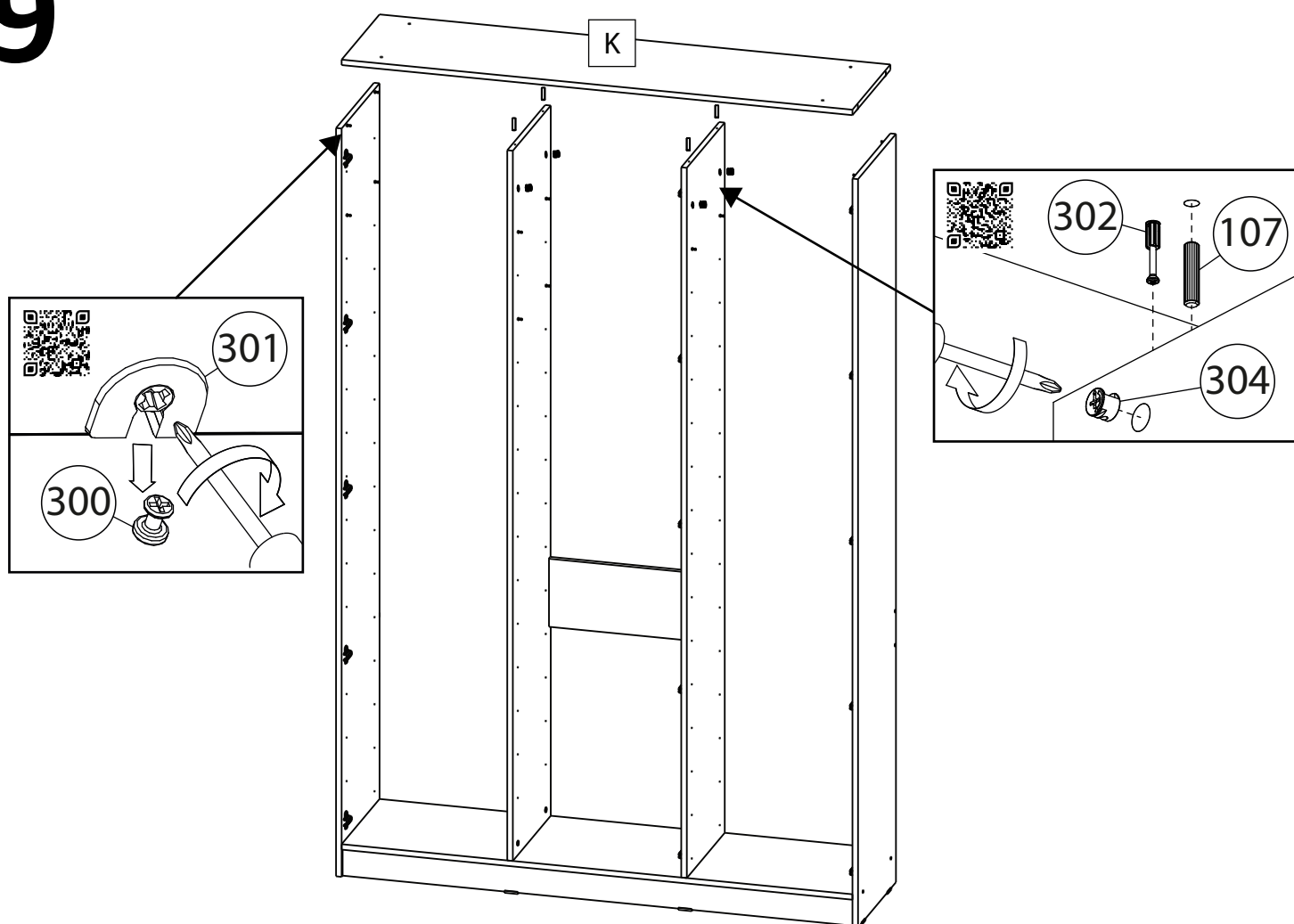


Остальные полки собираются аналогично

# 8

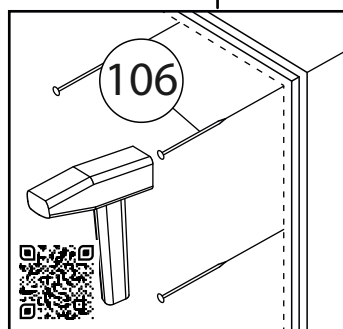
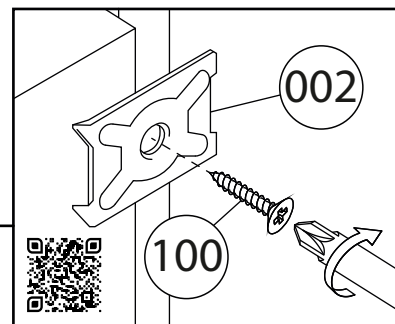
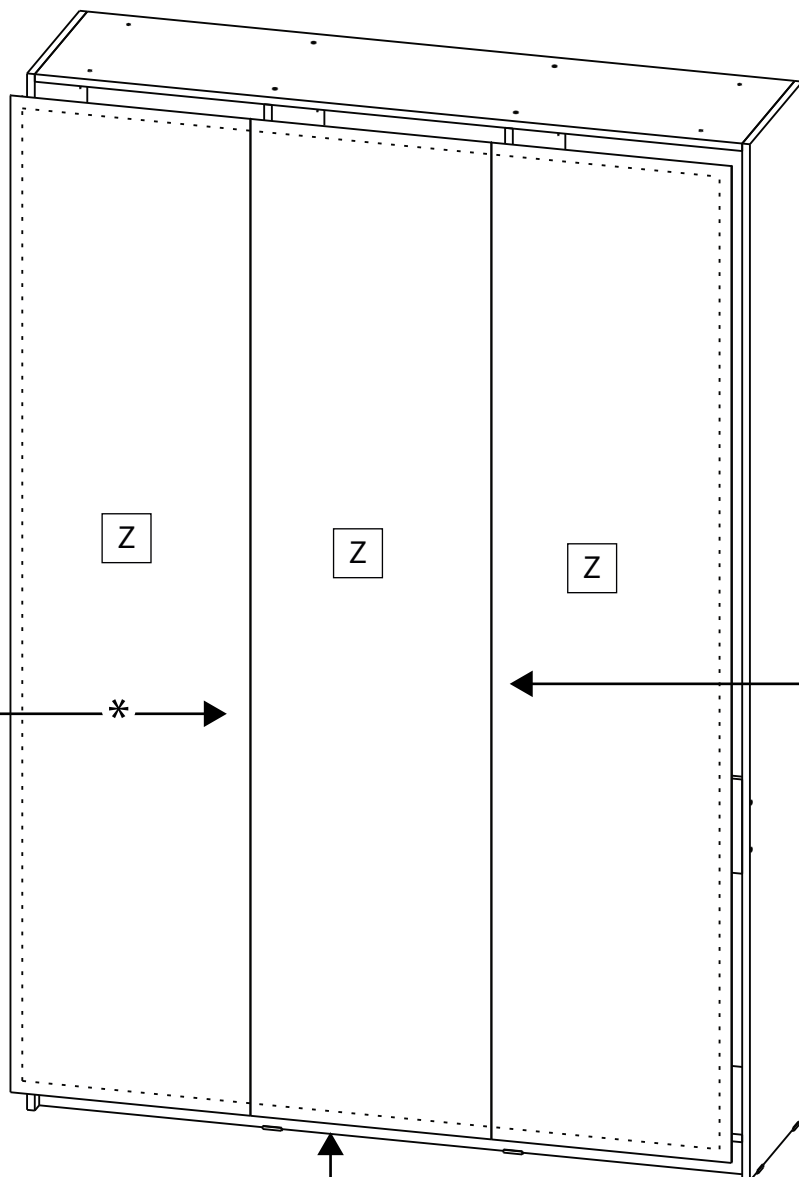
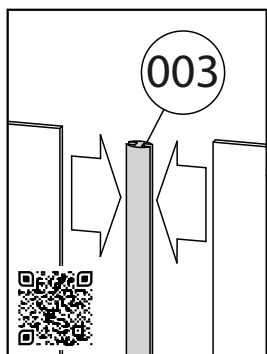
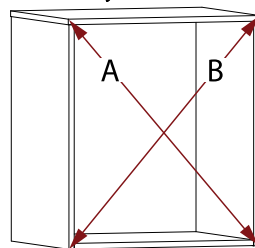
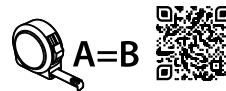


# 9



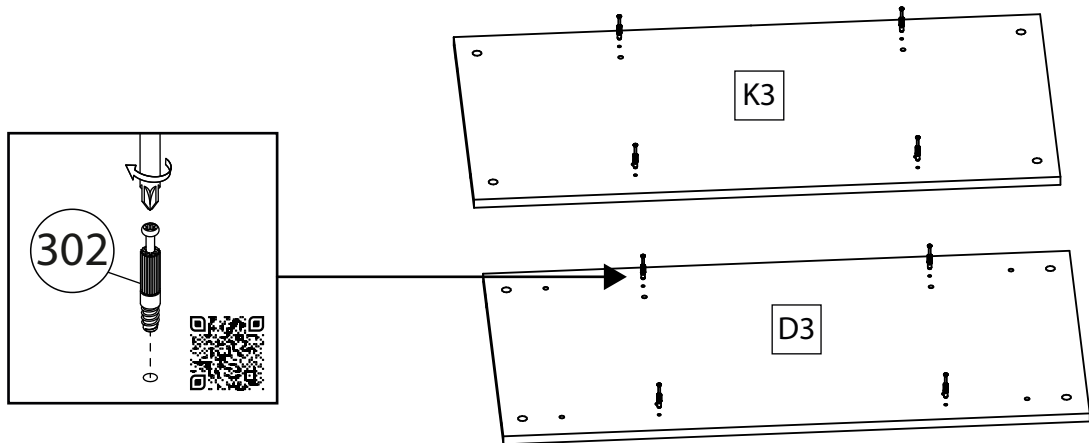
Стрелка должна указывать на входящий шток!

# 10

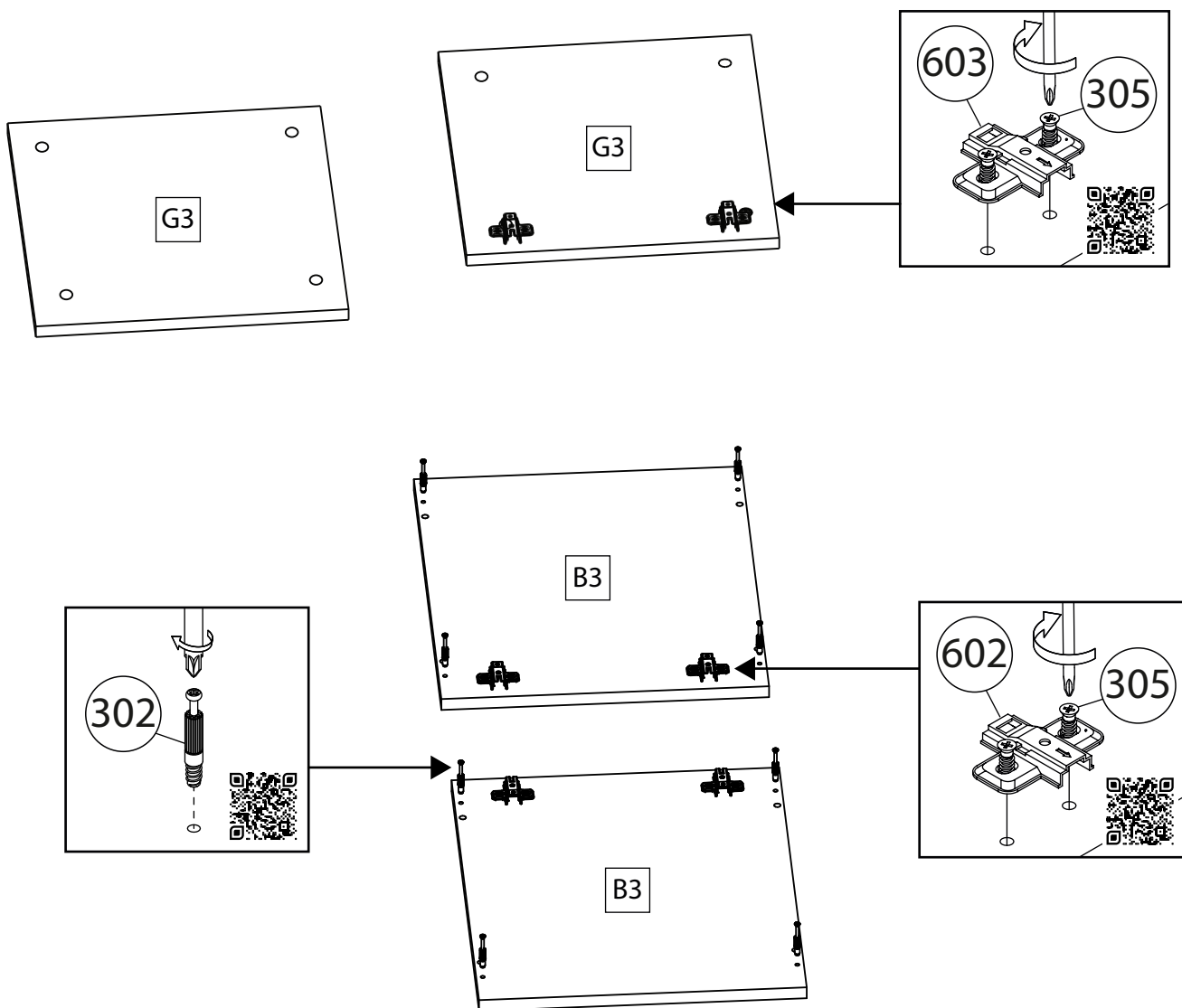




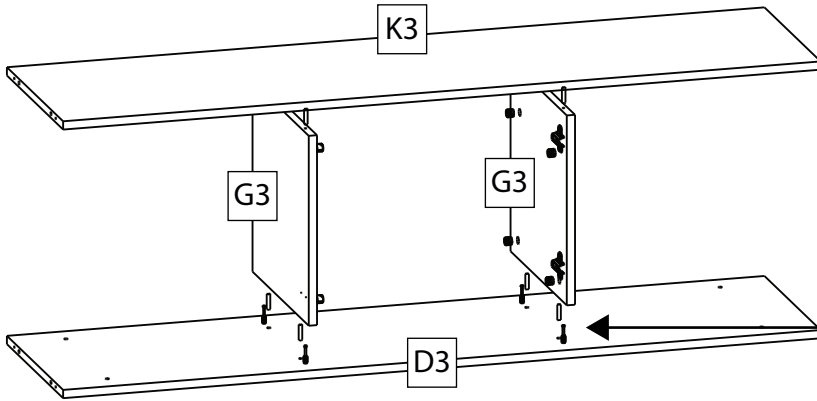
# 11 Сборка антресоли



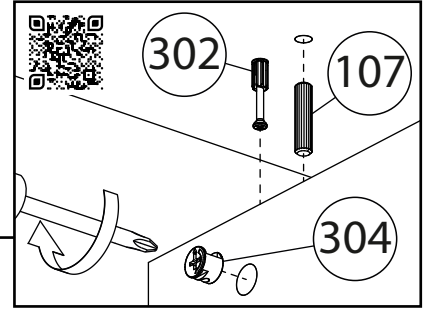
# 12



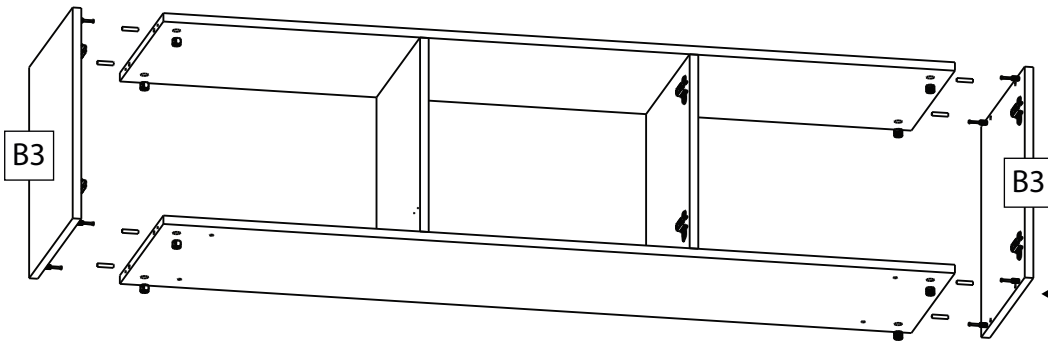
# 13




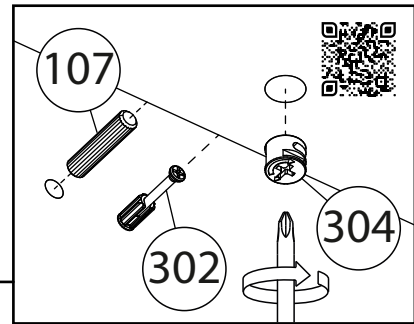
 Стрелка должна указывать на входящий шток!



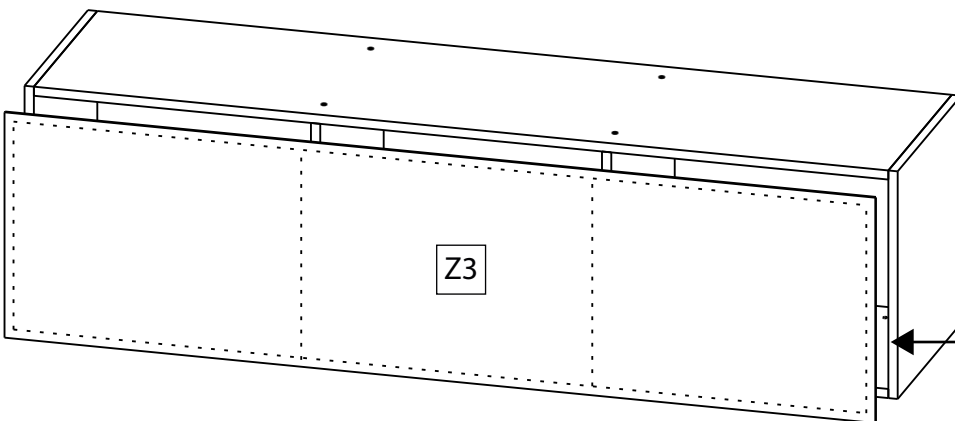
# 14





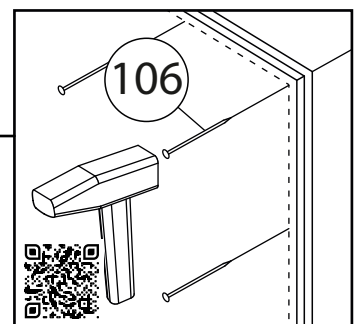
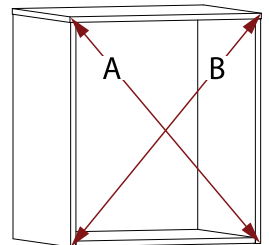
 Стрелка должна указывать на входящий шток!



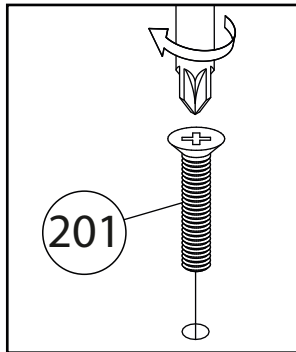
# 15



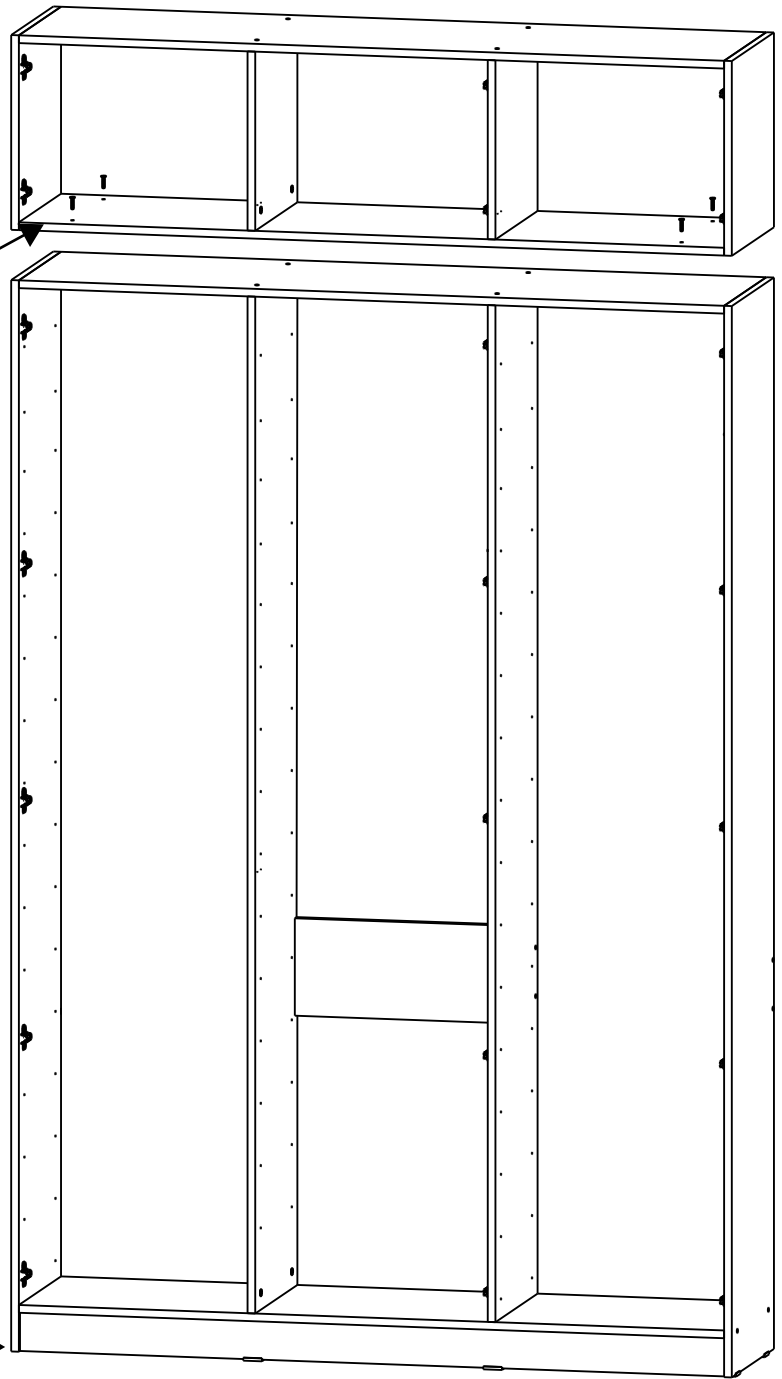
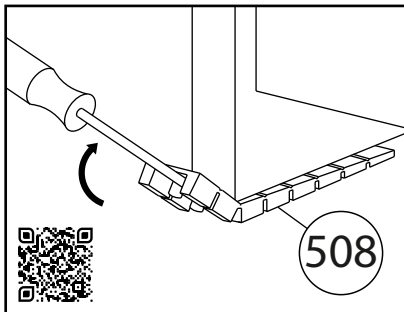
 A=B 



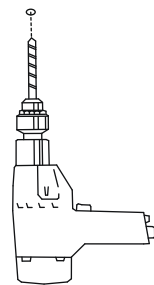
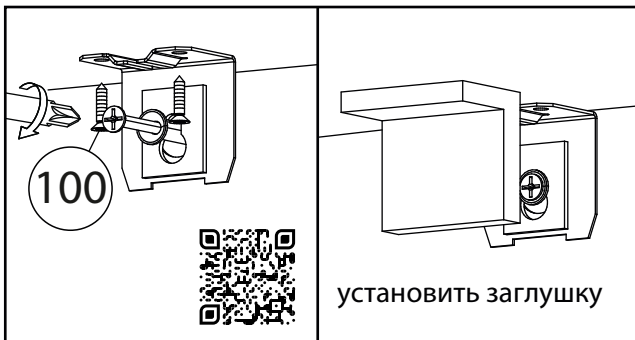
# 16 Монтаж антресоли



Для компенсации неровности пола установить клин монтажный под боковину. Выбрать ячейку необходимой высоты и удалить лишнее.



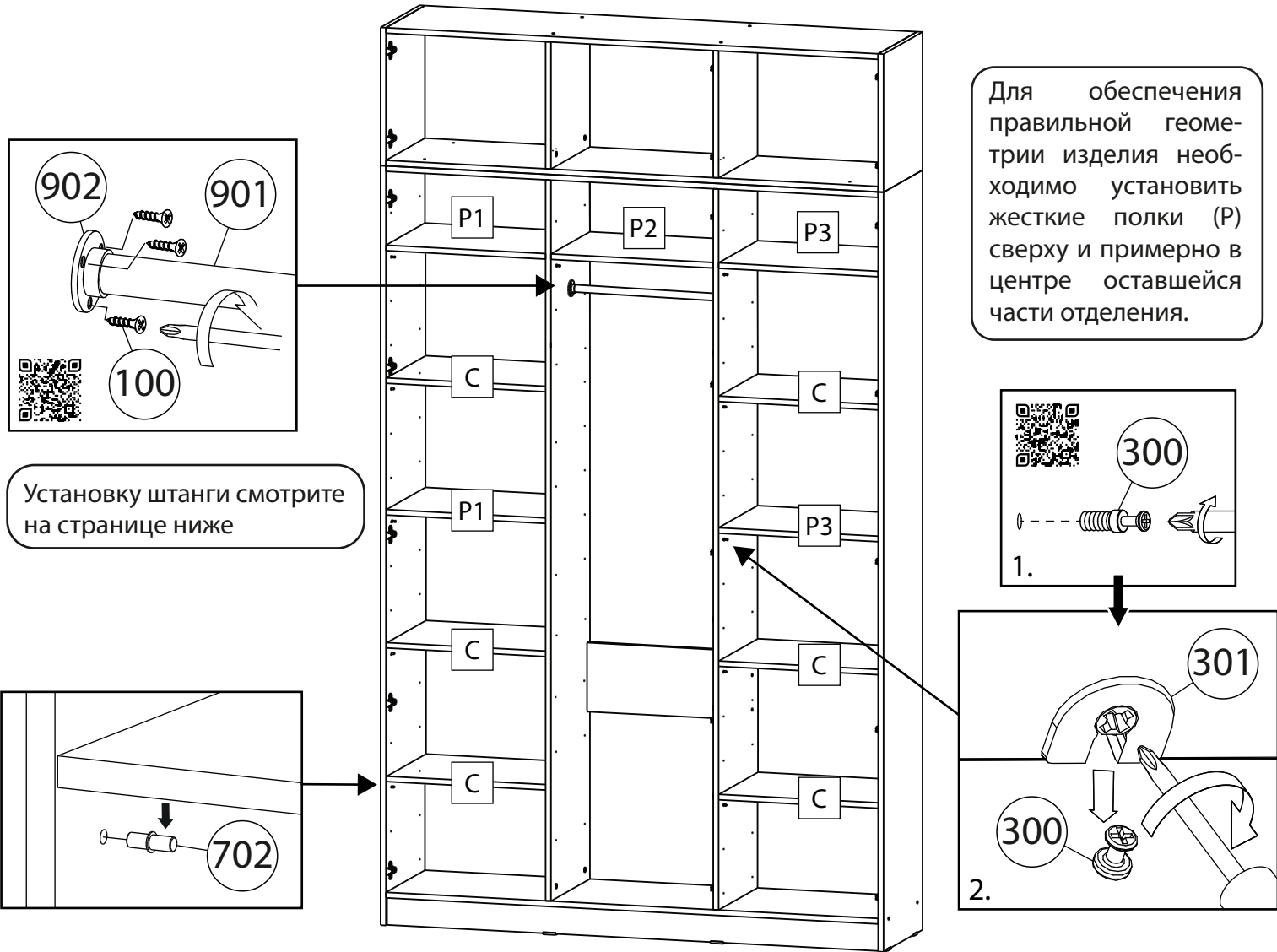
## Установка мебельного навеса



перфоратор / дрель

**ВАЖНО!** При глубине шкафа менее 500 мм возможно опрокидывание изделия, необходимо крепить изделие к стене при помощи мебельного навеса. Материалы стен различаются, поэтому крепежные средства не прилагаются. Используйте крепежные средства, подходящие для материала стен в Вашем доме. Для выбора крепежных средств обратитесь в специализированный магазин.

# 17 Установка наполнения

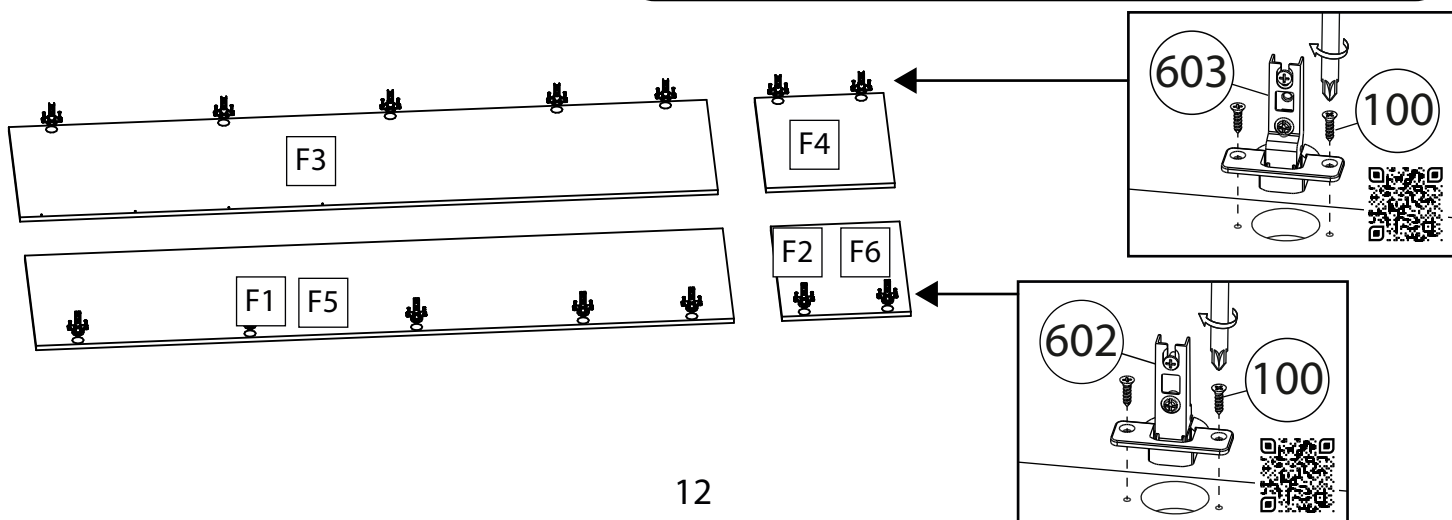


Блок ящиков собирается внутри шкафа и только после установки шкафа на место и регулировки дверей. Установить согласно схеме ниже. Вариант схемы установки блока ящиков будет зависеть от заказной комплектации.

# 18 Установка фасадов



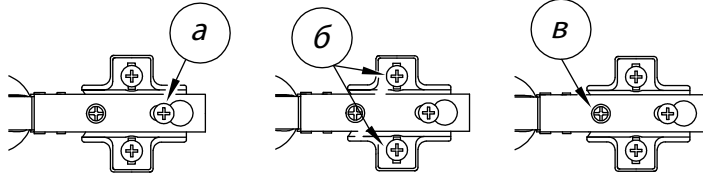
На центральные фасады (F3, F4) ставится полунакладная петля, на боковые фасады (F1, F5, F2 F6) — накладные петли



# 19

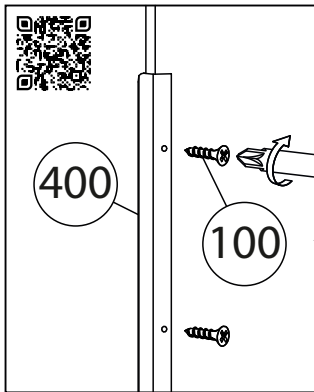
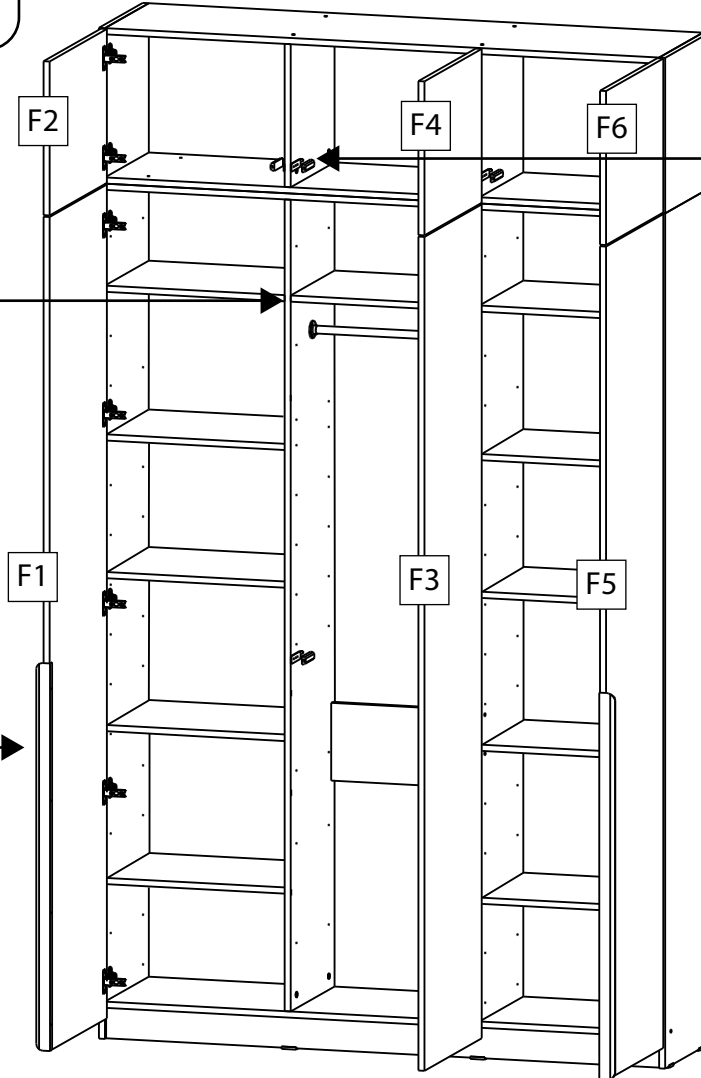
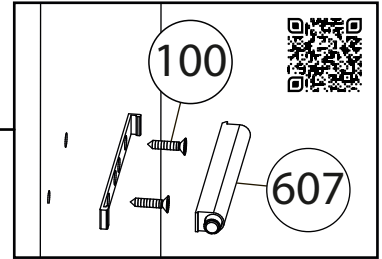
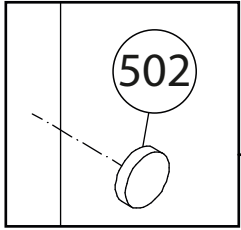


## Регулировка петель фасада



**а** - регулировка расстояния между дверью и корпусом  
**б** - регулировка положения двери по вертикали  
**В** - регулировка положения двери по горизонтали

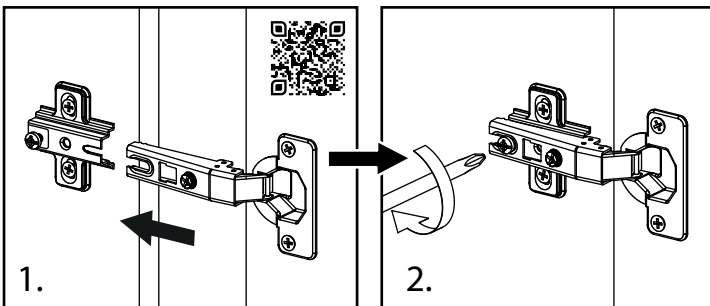
Все видимые части крепежа закрываются заглушками



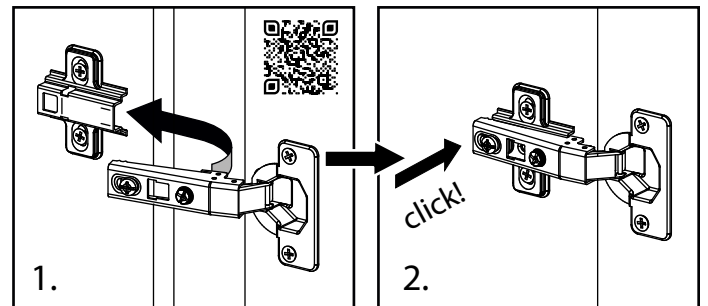
Для крепления ручки используйте саморезы соответствующего цвета

### Петля без доводчика

### Петля с доводчиком



Плечо петли надвигается на ответную планку и фиксируется винтом



Плечо петли защелкивается на ответную планку

# Правила эксплуатации корпусной мебели

1. Корпусная мебель должна использоваться в соответствии с функциональным назначением каждого отдельного предмета.
2. Мебель рекомендуется эксплуатировать в сухих и теплых проветриваемых помещениях с температурой воздуха от +2°C до +40°C, и относительной влажности воздуха 40-70%.
3. Не допускайте прямого воздействия солнечных лучей на мебельные изделия. Продолжительное прямое воздействие света на некоторые участки может ухудшить цвета по сравнению с другими участками, которые меньше подвергались излучению.
4. Не стоит устанавливать мебель в непосредственной близости от батарей и прочих отопительных приборов. Неблагоприятно повлияет на изделие также близость сырых и холодных стен. Повышенная влажность или чрезмерное перегревание — одни из основных причин деформации мебельных кромок.
5. Помимо влаги, необходимо защитить мебель от попадания на поверхность различных растворителей, щелочей и других агрессивных веществ, которые могут нанести непоправимый вред покрытиям. Не допускайте попадания на мебель горячих предметов (утюги, посуда с кипятком и т. п.)
6. Все тяжести разместите внутри шкафов так, чтобы равномерно распределить нагрузки по всей площади и обеспечить необходимое равновесие скользящих частей. Вещи на полках разместите по принципу «наиболее тяжелые — ближе к краям (опорам), более легкие — ближе к центру». Высокие элементы (колонны, многоярусные шкафы и т. д.) нагружайте в нижних секциях, чтобы обеспечить оптимальную устойчивость.
7. При эксплуатации корпусной мебели не допускается статическая вертикальная нагрузка (в особенности с приложением усилия к одной точке):
  - на дно ящиков — более 5 кг,
  - на полки (шкафов, стеллажей) — более 10 кг,
  - на столешницы-тумбы не более 20 кг,
  - нормальное усилие открытия дверей — до 3 кг,
  - усилие выдвижения ящиков (полуящиков) — до 5 кг.
8. Не рекомендуется перемещать изделия, заполненные грузом. Перемещать мебель следует только на весу, предварительно освободив ее от содержимого. Также не рекомендуется перемещать изделия (тумбы, столы, комоды), держась за крышки – перед перемещением следует вынуть выдвижные ящики, снять полки.
9. Не рекомендуется надолго оставлять в открытом положении распашные двери шкафов во избежание перекоса изделия.

## Особенности ухода за корпусной мебелью

1. Чистить мебель необходимо с помощью сухой мягкой ткани и специального средства, предназначенного для очистки мебели. Использовать это средство рекомендуется согласно его инструкции, средство не должно содержать хлор, эфир, ацетон, бензин и другие растворители, а также абразивные материалы. При завершении чистки следует насухо протереть все детали корпусной мебели.

Рекомендуется очищать любую часть мебели как можно скорее после того, как она испачкалась. По завершении любой чистки необходимо немедленно высушить (насухо протереть) все части, которые подвергались влажной чистке.

Рекомендуется обратить особое внимание на внутренние, мало вентилируемые части, точки соединения. Во избежание набухания деталей из ЛДСП, отклейки ламината и/или кромоочного канта, не допускается скопление воды на поверхностях мебельных изделий. Претензии по разбуханию деталей из ЛДСП не принимаются, так как разбухание деталей происходит только из-за неправильной эксплуатации мебели и нарушения правил ухода.

2. Для легкого перемещения дверей шкафа-купе по направляющим необходимо регулярно удалять загрязнения пылесосом с нижнего и верхнего треков. Необходимо избегать попадания волос и шерсти домашних животных в направляющие и ролики

3. После определенного периода эксплуатации некоторые механические части (петли, замки, направляющие) утрачивают оптимальную регулировку и смазку, выполненную во время сборки мебельного изделия. Это выражается в скрипе, затрудненном открывании дверей и выдвигании ящиков. Не прилагайте чрезмерные усилия для открывания дверей, выдвигаемых ящиков и других подвижных частей. Их работа обеспечивается путем своевременной регулировки петель, либо смазки. При ослаблении узлов резьбовых соединений необходимо их периодически подтягивать, что является обязанностью Покупателя. Потеря даже одной гайки может привести к поломке раскладывающегося механизма либо деревянного каркаса. Периодически аккуратно производите смазку трущихся узлов и механизмов специальными смазочными составами.

4. Наполненные выдвигаемые ящики комодов не рекомендуется выдвигать все одновременно, если комод не прикреплен к стене – это может привести к смещению центра тяжести и опрокидыванию комода.

5. При эксплуатации изделий, имеющих стеклянные двери, полки и зеркала необходимо помнить, что эксплуатация стеклоизделий и зеркал с трещиной сопряжена с риском получения травмы. При появлении трещин следует немедленно заменить поврежденное стекло или зеркало

6. Пользоваться кроватью с ортопедическим основанием без матраса недопустимо. Также нежелательны резкие ударные нагрузки во избежание поломки реек эластичного основания

7. В целях продления срока эксплуатации изделий с деталями из МДФ необходимо учитывать следующее:

- нельзя подвергать фасады тепловому воздействию выше +70°C (открытая духовка, разогретая плита, осветительные приборы и обогреватели, горячий пар и т.д.), т.к. это может привести к деформации и отслоению пленки

- также лучше не допускать длительного охлаждения фасадов ниже -15°C, при охлаждении ниже указанной температуры возможно растрескивание и отслоение пленки

- при уходе за лицевой стороной фасада не применяйте абразивные бытовые реактивы, и содержащие растворители и ацетон

- снимать защитную пленку (при наличии таковой) нужно только после окончательной установки мебели. Защитная пленка обладает дополнительной устойчивостью к возникновению царапин при транспортировке и установке

- на фасадах (деталях) из МДФ от другой партии (от другого заказа) оттенок декора пленки ПВХ может отличаться. Разница оттенков декоров пленки ПВХ на фасадах (деталях) из МДФ от разных партий (разных заказов) не является недостатком фасада

Несоблюдение вышеизложенных правил, условий и рекомендаций, повлекшее за собой возникновение недостатков мебельного изделия, является основанием для утраты права на гарантийное обслуживание и значительно сокращает срок службы и эксплуатации мебели.

**Придерживайтесь всех этих правил, и Ваша мебель прослужит Вам долгие годы!**