

VERESK

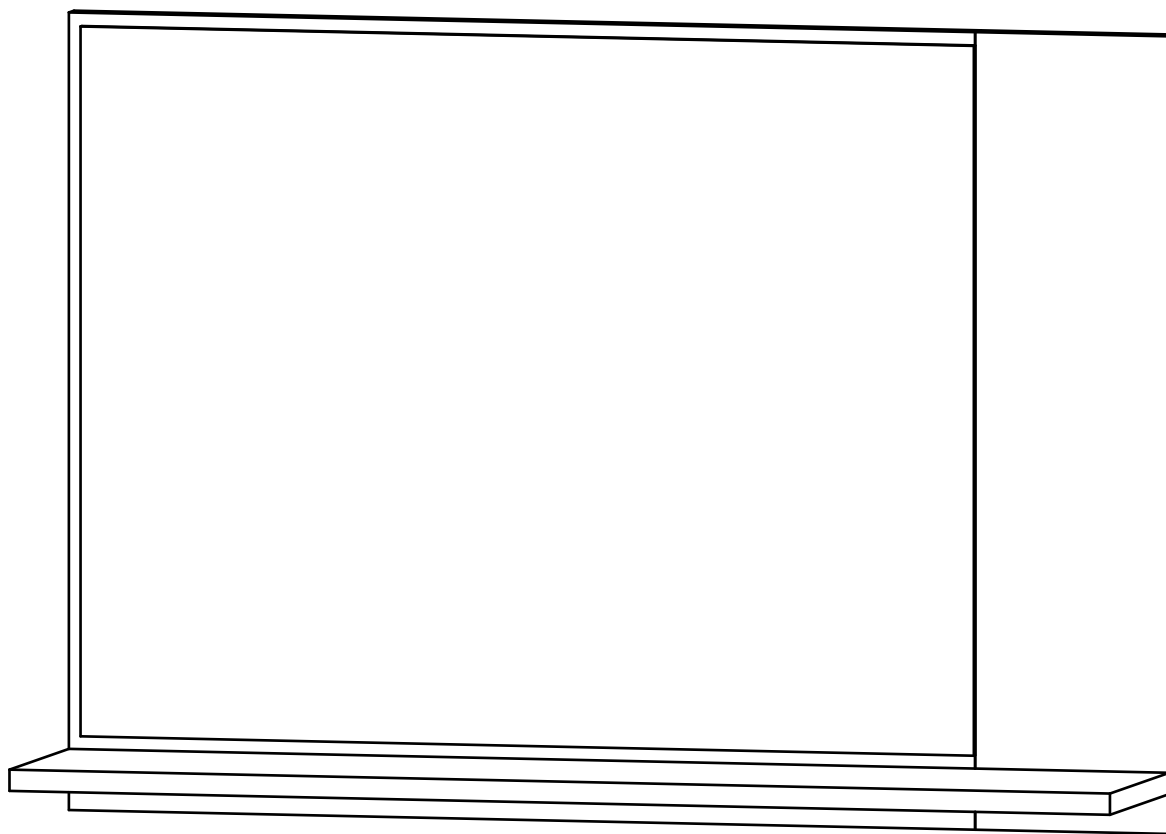
МЕБЕЛЬНАЯ ФАБРИКА

Инструкция по сборке

Зеркало

Серия «Ривьера»

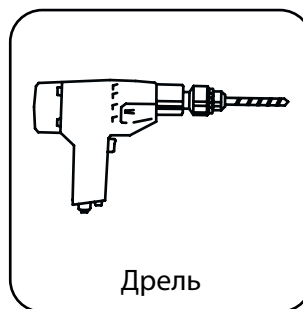
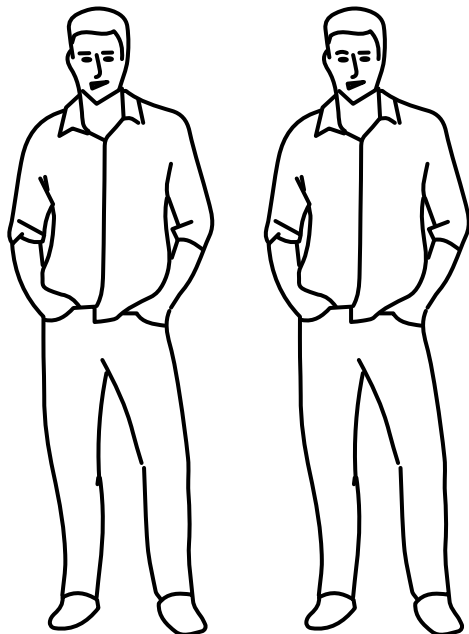
850x200x600



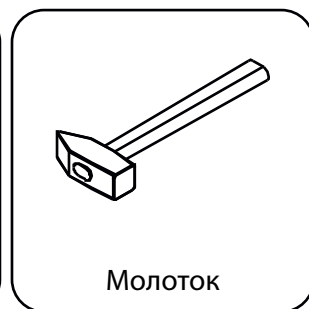
EAC

VERESK
МЕБЕЛЬНАЯ ФАБРИКА

Инструмент (в комплект не входит)



Дрель



Молоток



Отвертка крестовая

Сборку изделия производить на ровном полу, застеленном материалом, предотвращающем порчу деталей, и согласно данной инструкции.

Перед сборкой изделия необходимо внимательно ознакомиться с инструкцией, проверить в соответствии с настоящей инструкцией количество деталей и фурнитуры, определить положение деталей в изделии по схеме сборки.

Детали необходимо закреплять прочно, не допуская их качания. При сборке следует избегать неосторожных ударов и излишних усилий.

Настоятельно рекомендуем доверить сборку изделия профессиональным сборщикам мебели.

Сохранность и долговечность мебели зависят от эксплуатации и ухода за ней.

1. Не рекомендуется:

- устанавливать изделия вблизи отопительных приборов;
- содержать изделия в сырых не отапливаемых помещениях;
- ставить на поверхности полок, горизонтальных щитов горячие предметы;
- оставлять без надобности двери открытыми, ящики выдвинутыми.

2. Необходимо:

- лицевые поверхности беречь от механических повреждений, т.к. их ремонт в домашних условиях почти невозможен;
 - предохранять изделия от попадания на них кислот, щелочей, различных растворителей; облитое место следует немедленно вытереть сухой мягкой тканью;
- протирать изделия мягкой, сухой тканью; при этом допускается использование только специальных составов для ухода за мебелью.

Внимание!

В связи с постоянным совершенствованием и модернизацией продукции предприятие оставляет за собой права вносить изменения в конструкцию без предварительного оповещения.

За механические повреждения, возникшие при транспортировке, сборке и хранении предприятие-изготовитель ответственности не несет.

В случае обнаружения производственных дефектов или недостачи элементов следует обращаться по месту приобретения мебели.

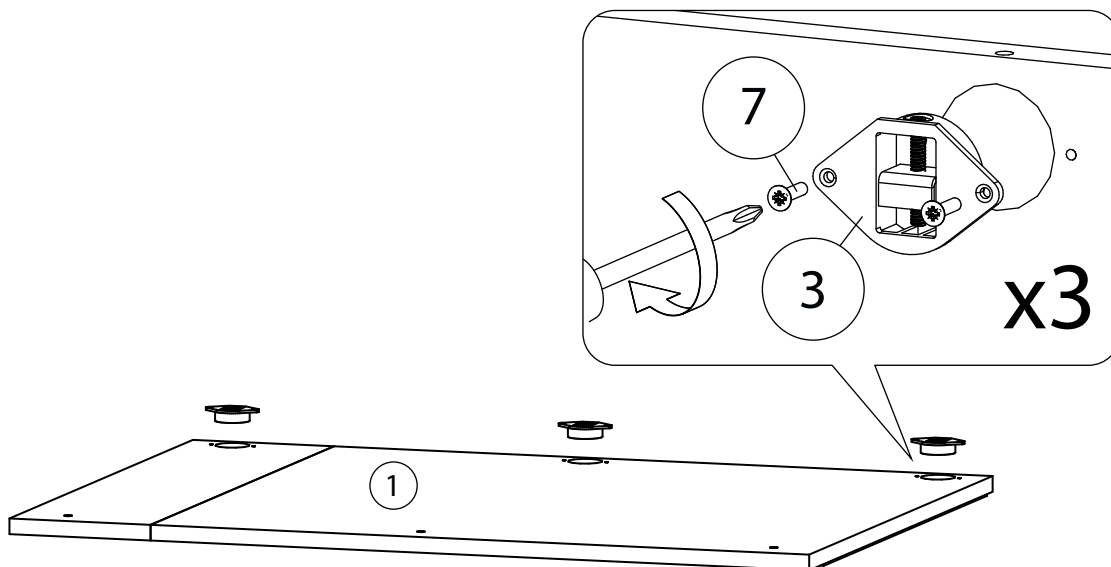
Перечень деталей

| Поз. | Наименование | Кол-во | Длина | Ширина |
|------|----------------|--------|-------|--------|
| 1 | Щит с зеркалом | 1 | 600 | 850 |
| 2 | Горизонталь | 1 | 850 | 184 |

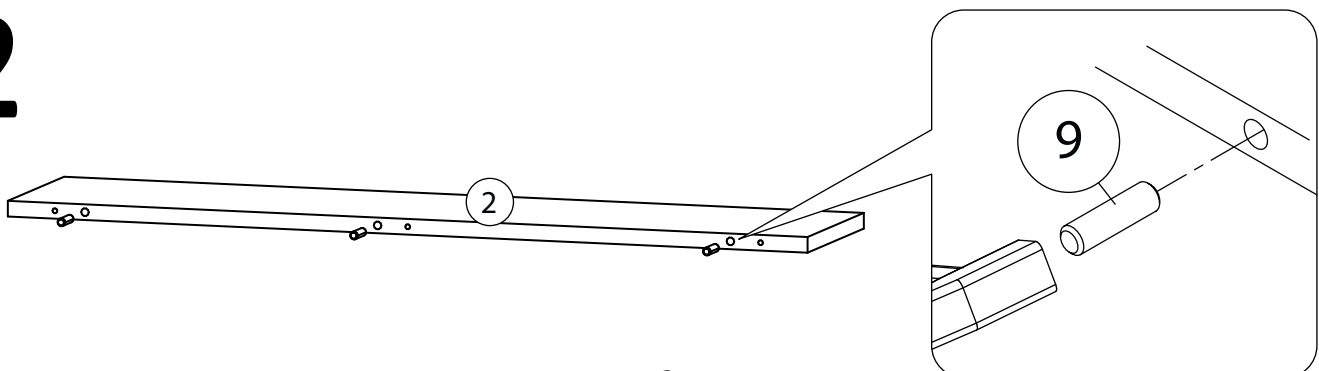
Фурнитура

| | | | |
|-----------------------------------------------------------------------------------|-----------------------------------------------------------------------------------|------------------------------------------------------------------------------------|-------------------------------------------------------------------------------------|
|  |  |  |  |
| 3 | 4 | 5 | 6 |
| Врезной навес | Крюк для стеновых панелей | Евровинт 7x50 | Ключ зиг-заг к шестиграннику |
|  |  |  | |
| 7 | 8 | 9 | |
| Саморез 3,5x16 | Заклепка самоклеющаяся | Шкант бук | |

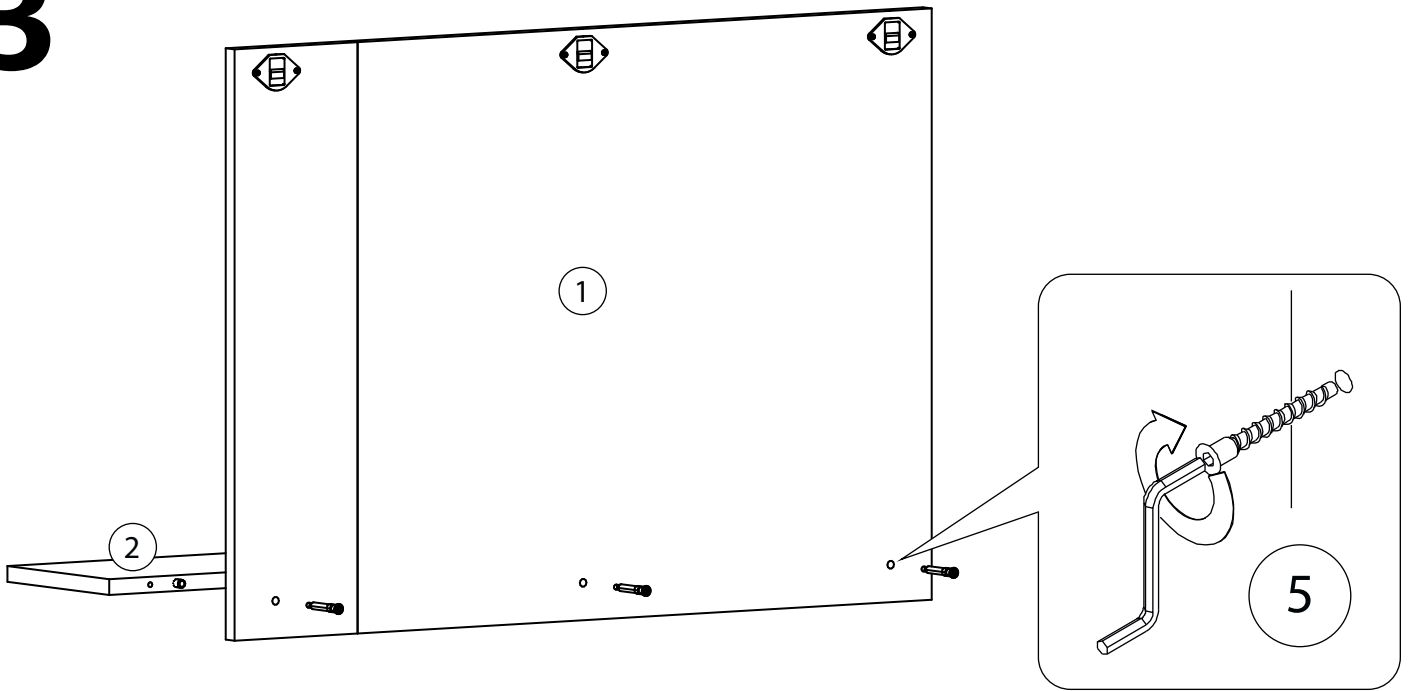
1



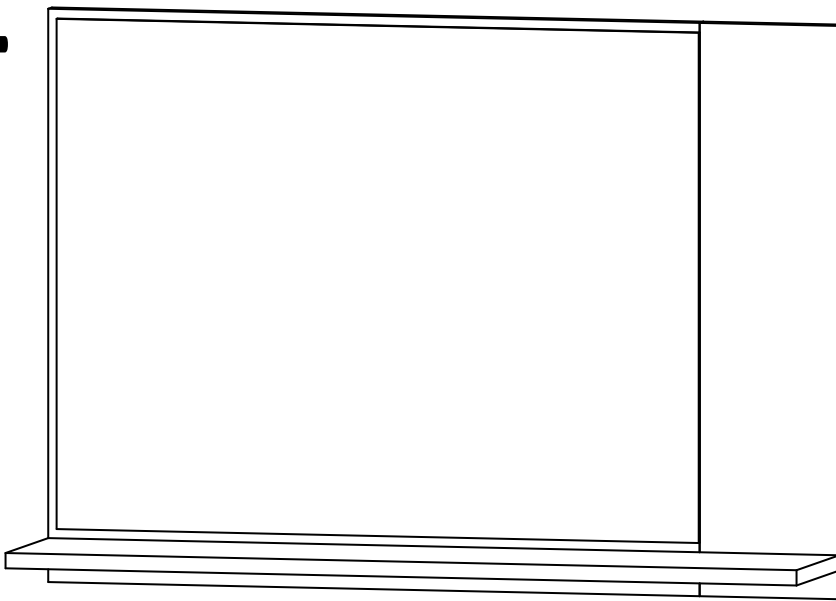
2



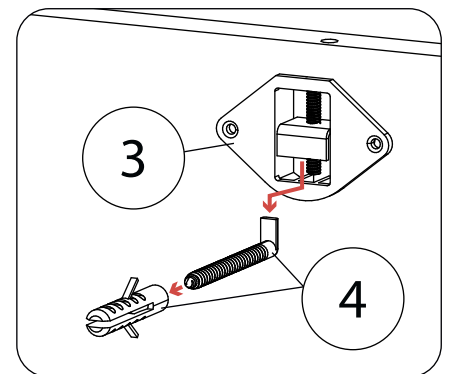
3



4



Установка полки на крючок



С помощью линейки и карандаша на стене отмечаем место, где будет крепиться зеркало. Отдельно намечаем места, где надо сверлить отверстия под крепления. Просверливаем три отверстия в стене при помощи дрели. Молотком загоняем дюбеля в отверстия. В дюбеля забиваем крюки для стеновых панелей. Вешаем зеркало.

Все видимые части крепежа закрываются заглушками.