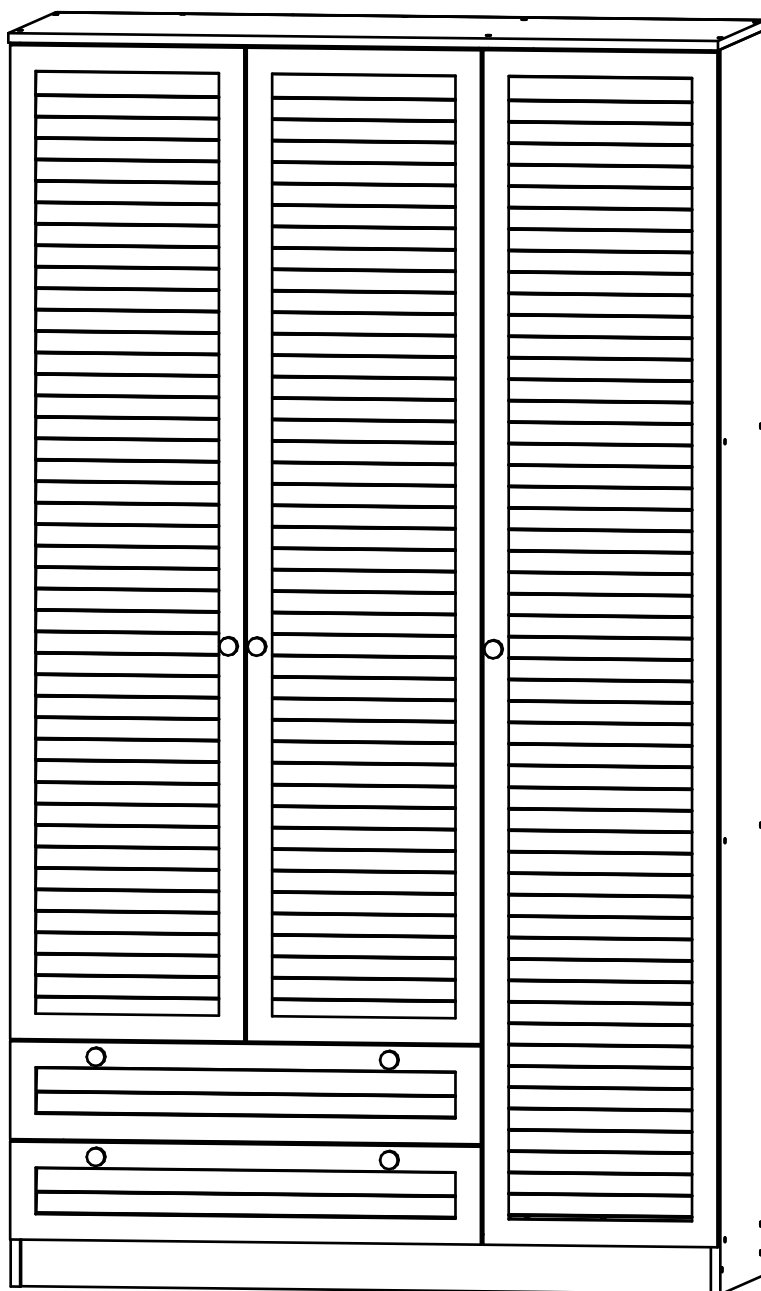


# VERESK

МЕБЕЛЬНАЯ ФАБРИКА

Инструкция по сборке типовая  
Распашной шкаф 3.2  
Серия «Ричмонд»





## Инструмент (в комплект не входит)



Сборку изделия производить на ровном полу, застеленном материалом, предотвращающем порчу деталей, и согласно данной инструкции.

Перед сборкой изделия необходимо внимательно ознакомиться с инструкцией, проверить в соответствии с настоящей инструкцией количество деталей и фурнитуры, определить положение деталей в изделии по схеме сборки.

Детали необходимо закреплять прочно, не допуская их качания. При сборке следует избегать неосторожных ударов и излишних усилий.

Настоятельно рекомендуем доверить сборку изделия профессиональным сборщикам мебели.

Сохранность и долговечность мебели зависят от эксплуатации и ухода за ней.

### 1. Не рекомендуется:

- устанавливать изделия вблизи отопительных приборов;
- содержать изделия в сырых не отапливаемых помещениях;
- ставить на поверхности полок, горизонтальных щитов горячие предметы;
- оставлять без надобности двери открытыми, ящики выдвинутыми.

### 2. Необходимо:

- лицевые поверхности беречь от механических повреждений, т.к. их ремонт в домашних условиях почти невозможен;
  - предохранять изделия от попадания на них кислот, щелочей, различных растворителей; облитое место следует немедленно вытереть сухой мягкой тканью;
- протирать изделия мягкой, сухой тканью; при этом допускается использование только специальных составов для ухода за мебелью.

### Внимание!

В связи с постоянным совершенствованием и модернизацией продукции предприятие оставляет за собой права вносить изменения в конструкцию без предварительного оповещения.

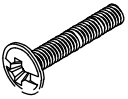
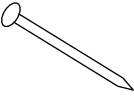

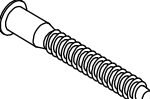
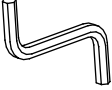
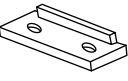
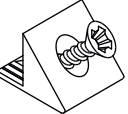
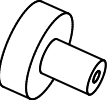




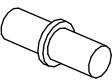
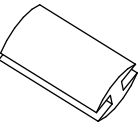
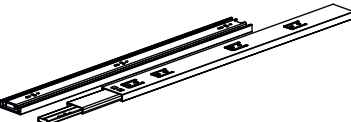
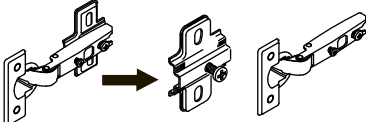
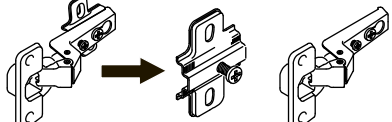
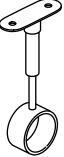

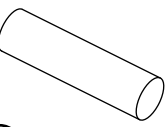
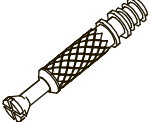


За механические повреждения, возникшие при транспортировке, сборке и хранении предприятие-изготовитель ответственности не несет.

В случае обнаружения производственных дефектов или недостачи элементов следует обращаться по месту приобретения мебели.

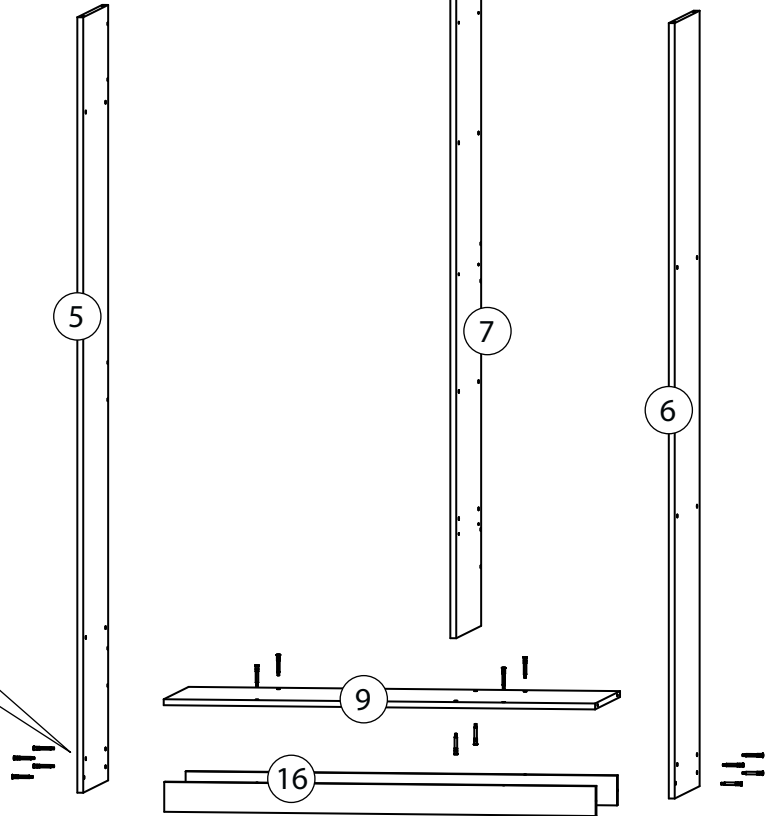
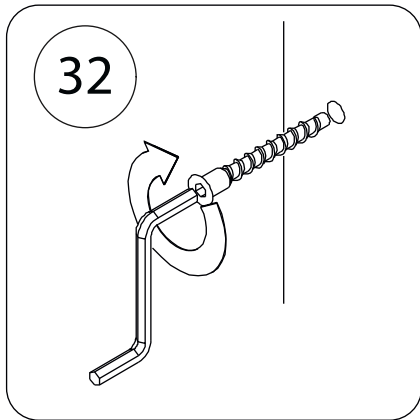
# Перечень деталей

Поз.	Наименование	Кол-во	Поз.	Наименование	Кол-во
5	Бок левый	1	17	Задняя стенка ящика	2
6	Бок правый	1	18	Фальш панель ящика	2
7	Вертикаль	1	19	Бок ящика правый	2
8	Крыша	1	20	Бок ящика левый	2
9	Дно	1	21	Ребро жесткости ящика	2
10	Горизонталь	2	22	Фасад	1
11	Ребро жесткости	1	23	Фасад	1
12	Горизонталь	2	24	Фасад	1
13	Полка	3	25	Фасад ящика	2
14	Ребро жесткости	1	26	Задняя стенка	1
15	Ребро жесткости	1	27	Задняя стенка	2
16	Цоколь	2	28	Дно ящика	2

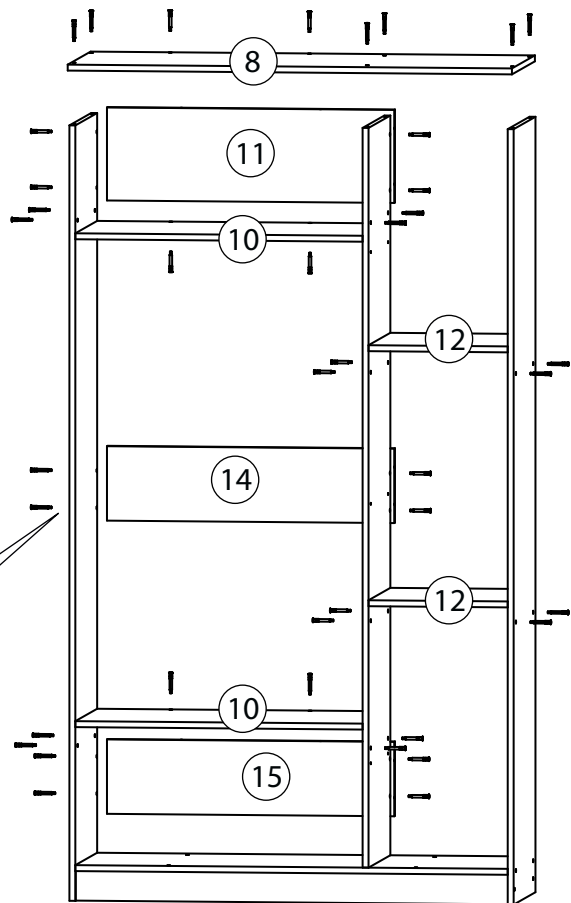
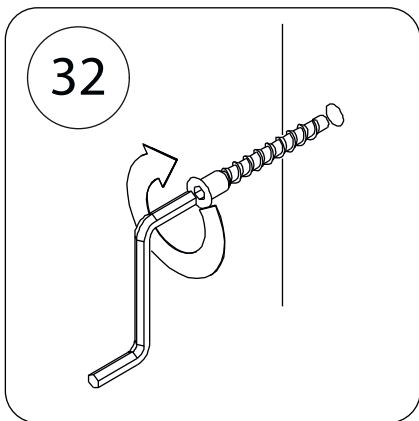
## Фурнитура

						
29 Винт мебельный M4x23	30 Гвоздь 1,6x25	31 Евровинт 6,3x13	32 Евровинт 7x50	33 Ключ зиг-заг к шестиграннику	34 Подпятник	35 Фиксатор задней стенки
						
36 Ручка кнопка	37 Саморез 3,5x16	38 Амортизатор самоклеющийся	39 Заклушка для эксцентрика	40 Заклушка самоклеющаяся	41 Полкодержатель	42 Профиль для ДВП
						
43 Шариковые направляющие	44 Петля накладная		45 Петля полуукладная		46 Держатель трубы	
						
47 Штангодержатель	48 Штанга	49 Шток эксцентрика	50 Эксцентрик	51 Шайба под винт D4 мм. прозрачная		

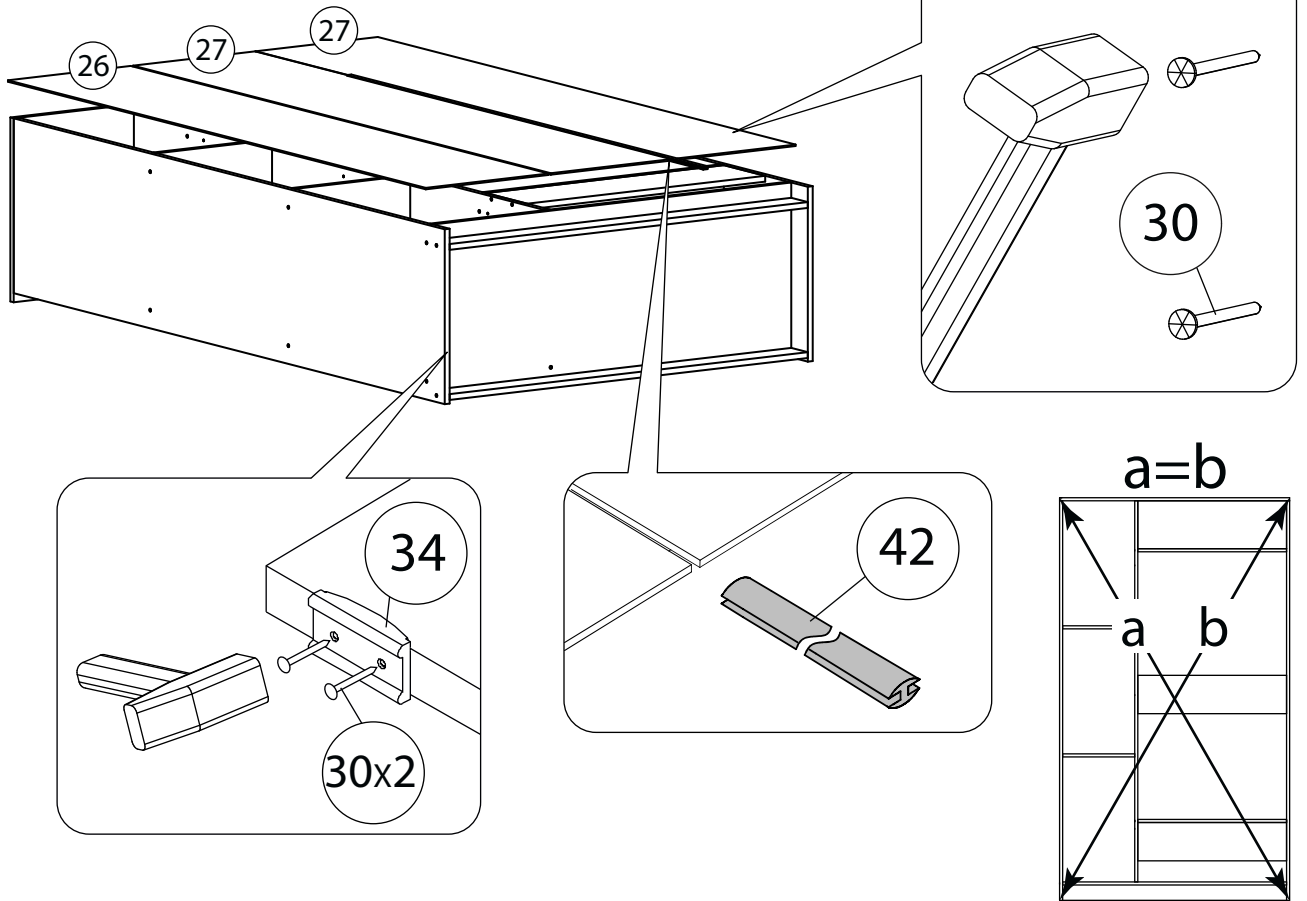
# 1



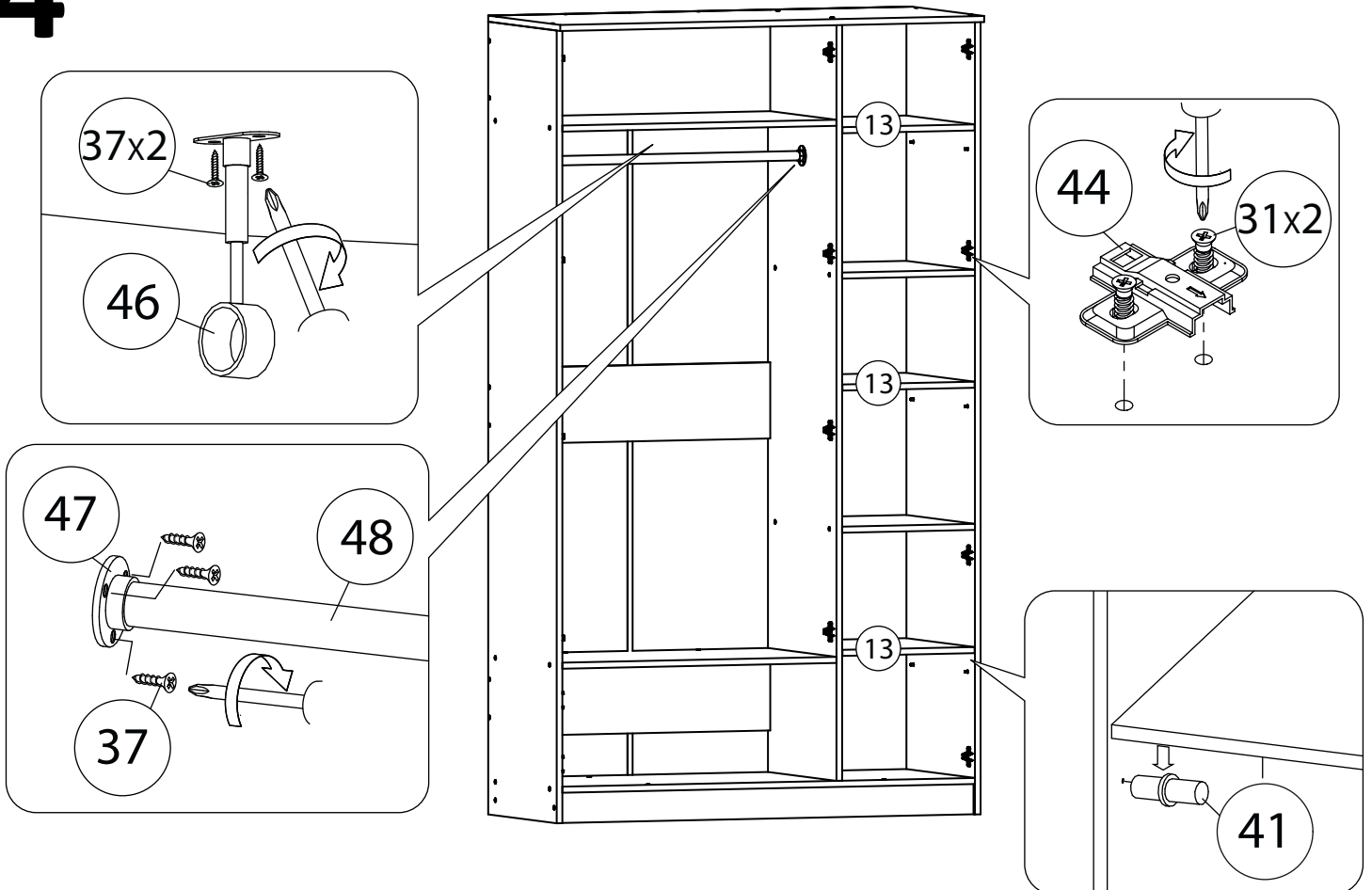
# 2



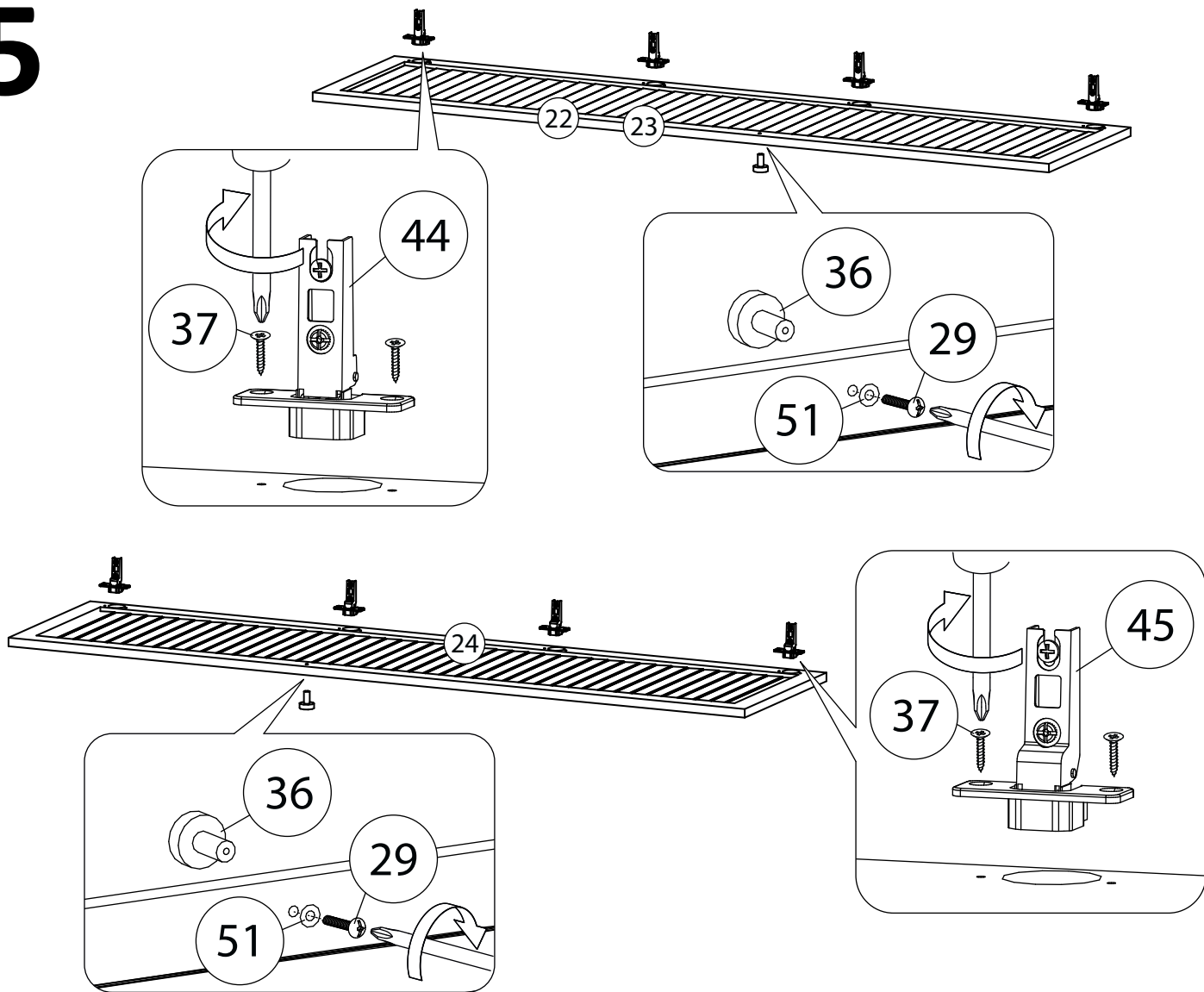
# 3



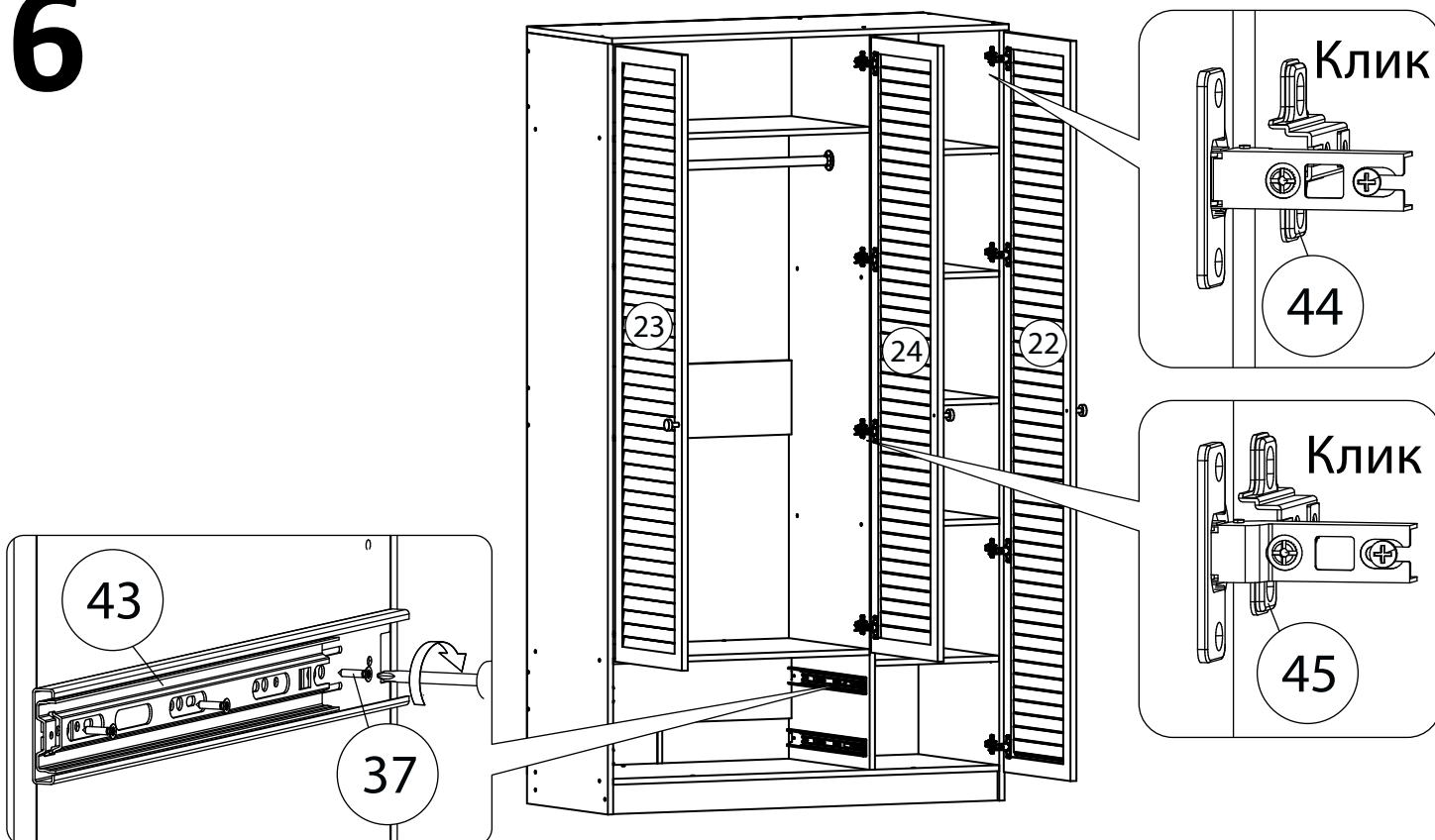
# 4

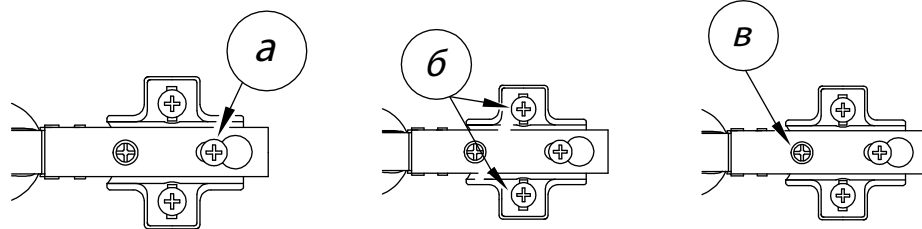


# 5



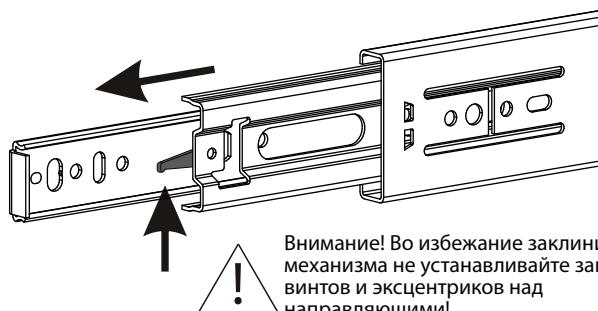
# 6





### Регулировка петель

- а** - регулировка расстояния между дверью и корпусом
- б** - регулировка положения двери по-вертикали
- в** - регулировка положения двери по-горизонтали

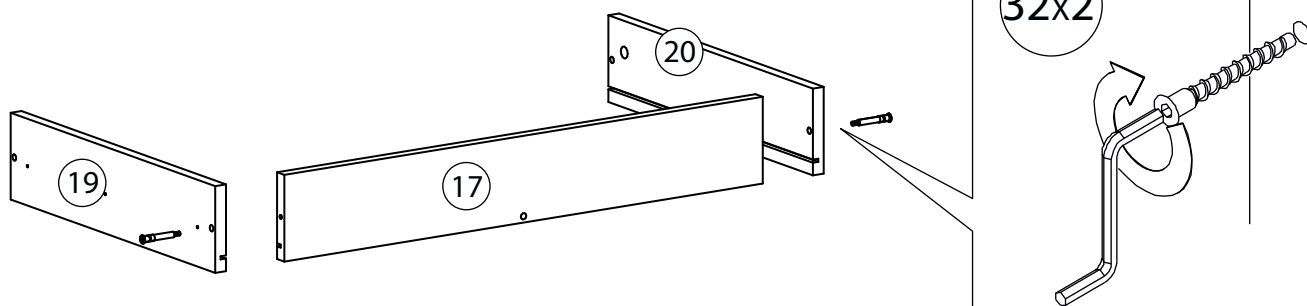


Внимание! Во избежание заклинивания механизма не устанавливайте заглушки винтов и эксцентриков над направляющими!

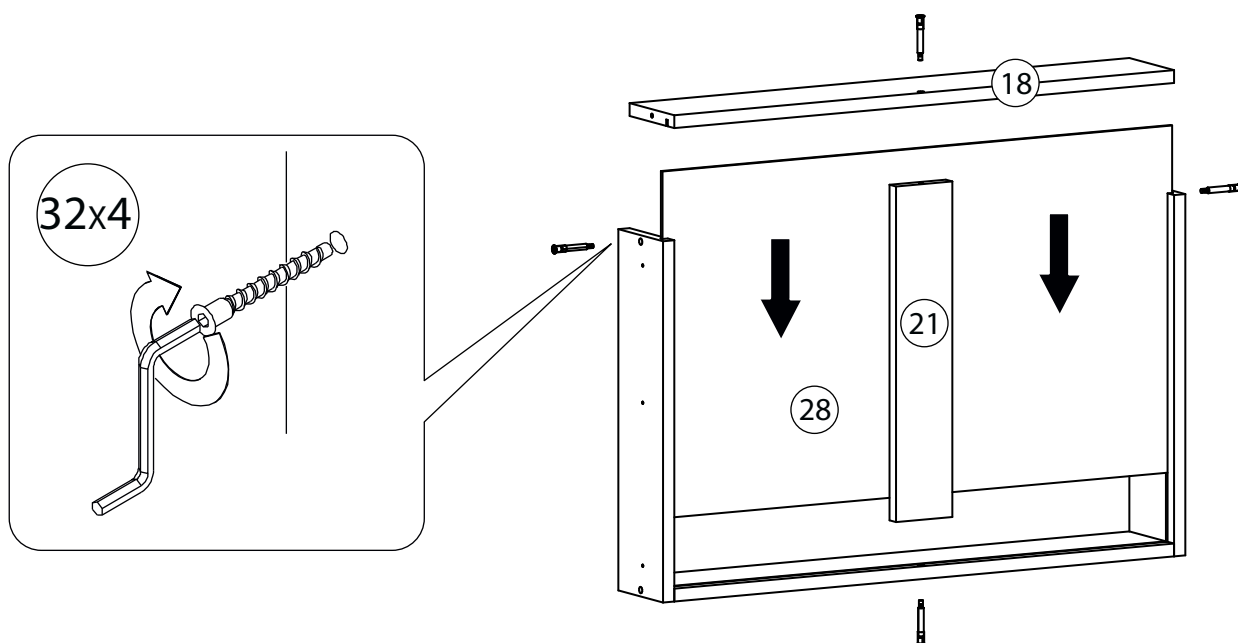
### Схема установки шариковых направляющих.

Для установки шариковых направляющих в изделие необходимо разъединить их на две части. Широкая часть устанавливается на боковую стенку каркаса, а узкая на боковую стенку выдвижного ящика. Разъединение производится путем нажатия на пластиковый рычажок при выдвижении узкой части направляющей (смотри рисунок). Если направляющие крепятся на одной боковине с двух сторон, то саморезы необходимо крепить в разные отверстия направляющей. Для регулировки выкатных ящиков по высоте необходимо крепить узкую часть направляющей через ее овальные отверстия.

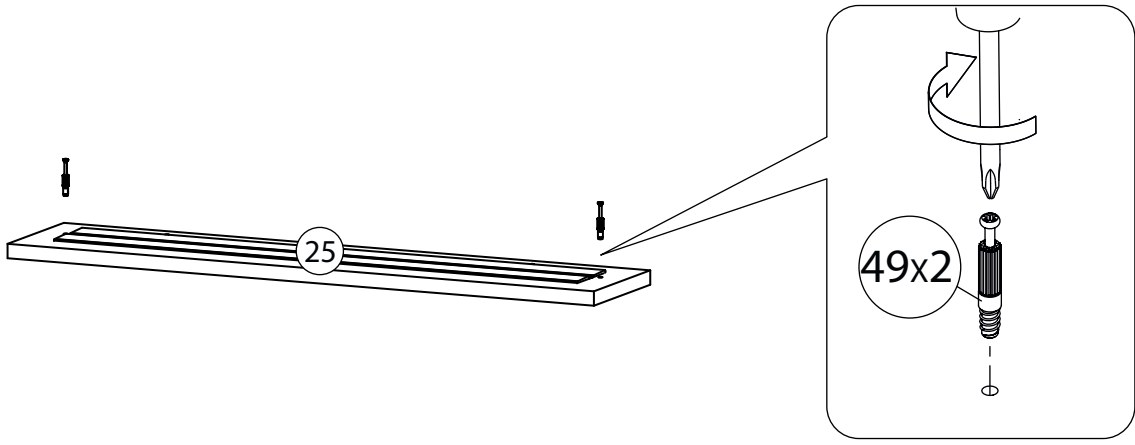
# 7



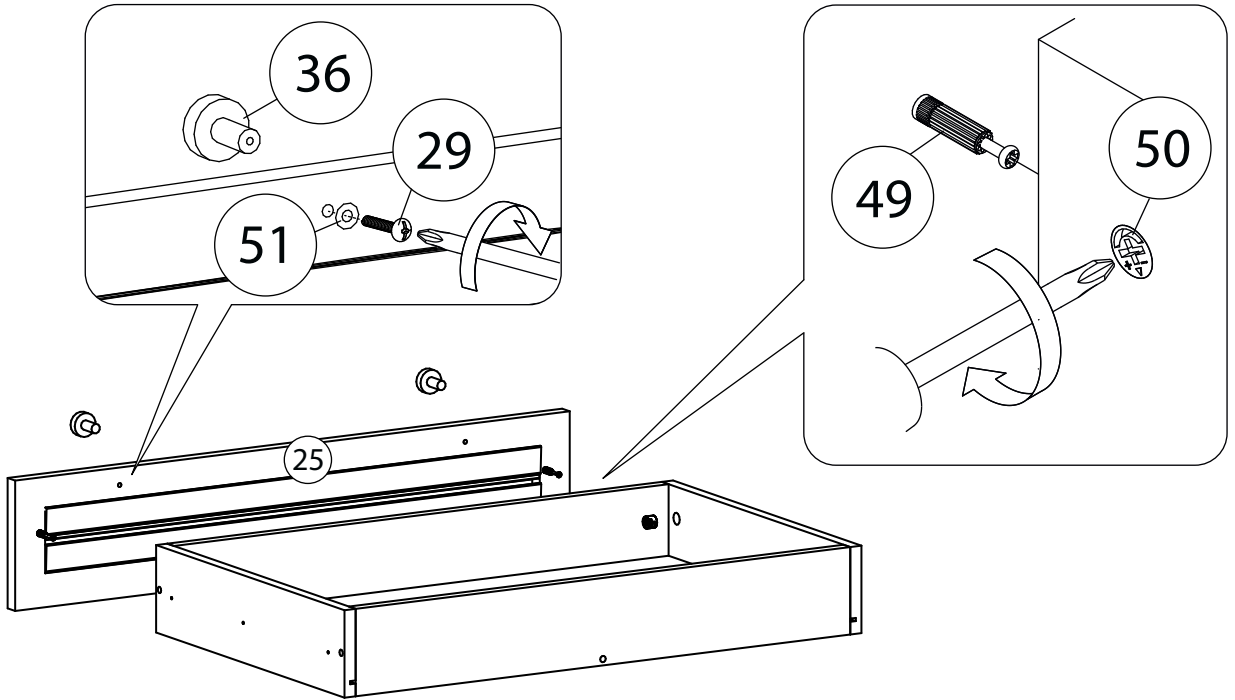
# 8



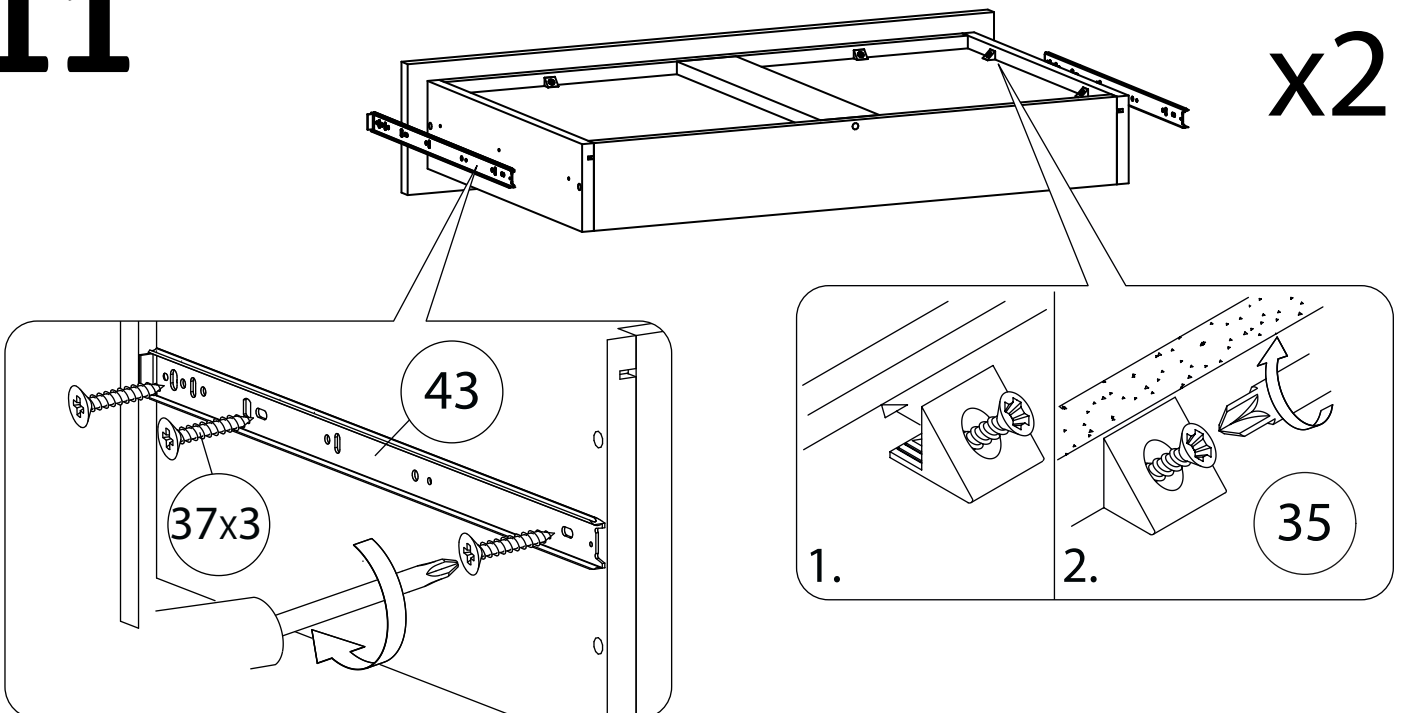
# 9



# 10

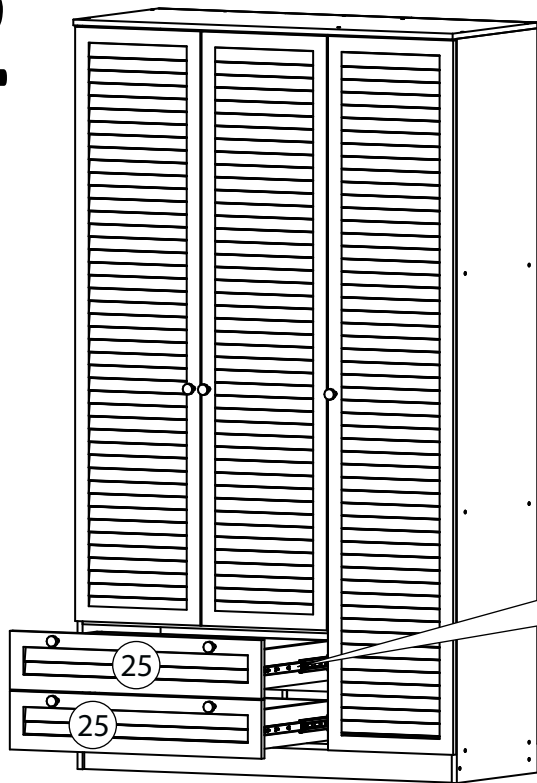


# 11

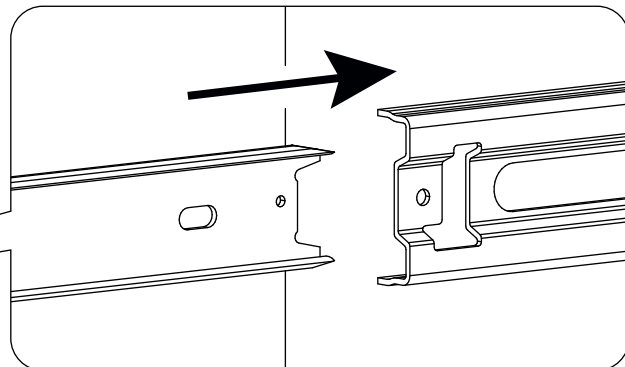




# 12



Установка ящика



Все видимые части крепежа закрываются заглушками (евровинты, эксцентрики).